

ANWENDUNG

TBR-2G der Raumthermostat ist geeignet zur Überwachung, Regelung, und Begrenzung von Temperaturen nicht aggressiver Umgebung. Im Zusammenspiel mit EEx-i Schaltverstärker Type EXL-IRU-1 mit eigensicherem Stromkreis, können die Sensoren innerhalb explosionsgefährdeter Bereiche der Zonen 1 und 2 eingesetzt werden.

TECHNISCHE DATEN

Type	TBR-2G
Versorgung	über EXL-IRU-1
Kontakt	staubgekapselter Mikroschalter als einpoliger potenzialfreier Umschalter
Umgebungstemperaturbereich	-20...+65 °C
Lagertemperatur	-30...+70 °C
Einstellbereich	0... +40 °C einstellbar innen
Schaltdifferenz	ca. 1 K
Gehäuse	Kunststoff, PA, glasfaserverstärkt IP54
Abmessungen	108 x 70 x 72,5 mm
Schutzklasse	II2G EEx ia IIC T6, nach EN 50014/ EN 50020 einfaches elektrisches Betriebsmittel
CE	94/9/EG (ATEX)
Lieferumfang	1 Raumthermostat Type TBR-2G
Einsatzbereich und Einbauort	Zone 1, 2 bei Verwendung eines Schaltverstärkers Type EXL-IRU-1

**II2G EEx ia IIC T6
Zone 1, 2
nach ATEX**



EEx-i STROMKREISE - TABELLE 1

Betriebswerte, bzw. Höchstwerte an den Klemmen

Klemmen	1 - 2 - 3
Spannung	Ui 15 VDC
Strom	Ii 50 mA
Leistung	Pi 100 mW
Kapazität	Ci 0
Induktivität	Li 0

Die angegebenen Werte dürfen nicht überschritten werden!
Besonders zu beachten sind äußere Kapazitäten durch Leitungslängen und Induktivitäten durch Einstreuungen von außen.

MONTAGE UND INSTALLATION

Das Gerät kann in jeder Position montiert werden. Der Sollwert wird an dem Drehschalter eingestellt.

FUNKTION

Heizen

Der eingestellte Sollwert (Skalenwert) entspricht dem Abschaltwert der Heizung. Der Einschaltwert liegt um die Schaltdifferenz niedriger. Kontakt 2 - 3 öffnet bei Temperaturanstieg auf den eingestellten Sollwert.

Kühlen

Der eingestellte Sollwert (Skalenwert) entspricht dem Abschaltwert der Kühlung. Der Abschaltwert liegt um die Schaltdifferenz niedriger. Kontakt 1 - 2 schließt bei Temperaturanstieg auf den eingestellten Sollwert.

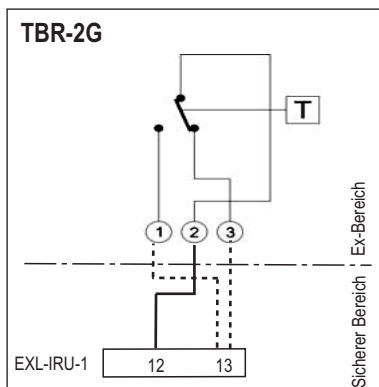
EMPFOHLENER SCHALTVERSTÄRKER

- Schaltverstärker Fabrikat Schischek Typ EXL-IRU-1.
- Bei Einsatz des Sensors zusammen mit Messumformer der Type EXL-IRU-1 ist der Nachweis der Eigensicherheit für einfache Stromkreise gegeben.
- Herstellerbescheinigung für Zone 1 und 2.

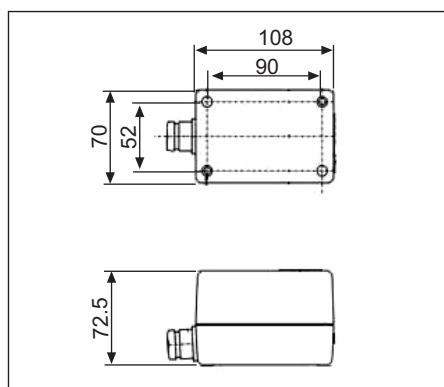
WARTUNGSHINWEISE

Der Thermostat ist wartungsfrei!

ELEKTRISCHER ANSCHLUSS



ABMESSUNGEN



ACHTUNG!

- Bei Installation, Inbetriebnahme, Betrieb und Wartung der EEx-Geräte, sind die einschlägigen Vorschriften für Ex-Bereiche, sowie weitere relevante Normen und Vorschriften zu beachten.
- Eigensichere Stromkreise sind so aufgebaut, daß der Energieinhalt unterhalb eines Niveaus liegt, das mindestens erforderlich wäre, um im Falle eines auftretenden Funkens eine Zündung explosionsfähiger Atmosphäre hervorzurufen.
- Eigensichere Stromkreise sind in der Farbe "hellblau" und getrennt von "nicht-eigensicheren Stromkreisen" zu verlegen.
- Der eigensichere Sensor ist passiv und potentialfrei und zugelassen für die Zonen 1 und 2
- Achten Sie bei der Instrumentierung auf die maximalen Anschlußwerte (Tabelle 1).
- Elektrostatische Aufladung ist zu vermeiden
- Sensorgehäuse nur feucht wischen.

Änderungen vorbehalten