

Induktiver Näherungsschalter NAMUR
binärer Sensor in Ex-Bereichen der Zonen 1 und 2.

ATEX konform

NBW-K-2G

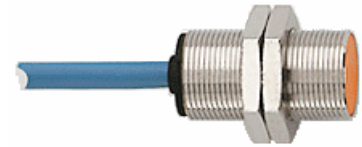
ANWENDUNG

Der Näherungsschalter ist geeignet als Informationsgeber für die Steuerung. Der Sensor liefert die notwendigen Signale über Positionen, Endlagen oder dient als Impulsgeber für Zählaufgaben oder zur Drehzahlfassung. Der Sensor arbeitet berührungslos und ist verschleißfrei. Im Zusammenspiel mit EEx-i Schaltverstärker Type EXL-IRU-1 mit eigensicherem Stromkreis, können die Sensoren innerhalb explosionsgefährdeter Bereiche der Zonen 1 und 2 eingesetzt werden.

TECHNISCHE DATEN

Versorgung	über EXL-IRU-1
Realschaltabstand	5 mm +/- 10 %
Schaltpunktdrift	+/- 10 %
Hysterese	1 ... 15 %
Schaltfrequenz	720 Hz
Korrekturfaktoren	Stahl (St37) = 1 / V2A = 0,7 / Ms ca. 0,5 / Al ca. 0,4 / cu ca. 0,3
Umgebungsbereich	-20...+70 °C
Lagertemperatur	-20...+80 °C
Gehäuse	Messing vernickelt, Gewinde M18x1, IP68
Anschlussleitung	PVC 2 m , 2x0,5 mm ² , braun +, blau -
Zulassung	PTB 01 ATEX 2191
Explosionsschutz	II2G EEx ia IIC T6, nach EN 50014/ EN 50020
CE	94/9/EG (ATEX)
Lieferumfang	1 induktiver Näherungsschalter, Konsole und Spannband
Einsatzbereich und Einbauort	Zone 1, 2 bei Verwendung eines Schaltverstärkers Type EXL-IRU-1

II2G EEx ia IIC T6
Zone 1, 2
nach ATEX



EEx-i STROMKREISE - TABELLE 1

Betriebswerte, bzw. Höchstwerte an den Klemmen

Spannung	Ui	15 VDC
Strom	Ii	50 mA
Leistung	Pi	120 mW
Kapazität	Ci	145 nF
Induktivität	Li	45 µH

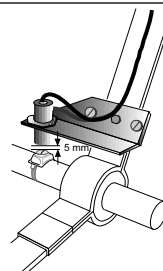
Die angegebenen Werte dürfen nicht überschritten werden!
Besonders zu beachten sind äußere Kapazitäten durch Leitungslängen und Induktivitäten durch Einstreuungen von außen.

MONTAGE UND INSTALLATION

Die Sensoren dürfen nur von Fachpersonal aufgebaut, angeschlossen und in Betrieb genommen werden. Bei der Montage ist zu beachten, dass die aktive Fläche und Freiräume frei von Ablagerungen und Fremdkörpern wird; insbesondere bei Montage mit aktiver Fläche nach oben. Geräte mit hoher Störaussendung (z.B. Sprechfunkgeräte) nicht in unmittelbarer Nähe des Näherungsschalters betreiben. Der Abstand zwischen Sensor und Kontakt sollte ≤ 5 mm betragen.

FUNKTION

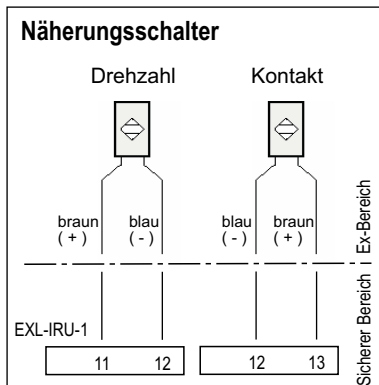
- Drehzahlüberwachung
- Das integrierte Zeitglied (Aktivierung mit Kontakt 3) des EXL-IRU-1 ist zur Anlaufüberbrückung.
 - Bei ≤ 150 U_{min}⁻¹ geht das EXL-IRU-1 trotz vorhandener Bewegung auf Störung.
 - Für große Ventilatoren (z.B. > 20.000 m³/h) sollte eine spezielle, größere Konsole bestellt werden.
 - Auf richtige Polung des Sensors (+/-) ist zu achten.
Anschlussleitungen braun (+) = Klemme 11, blau (-) = Klemme 12



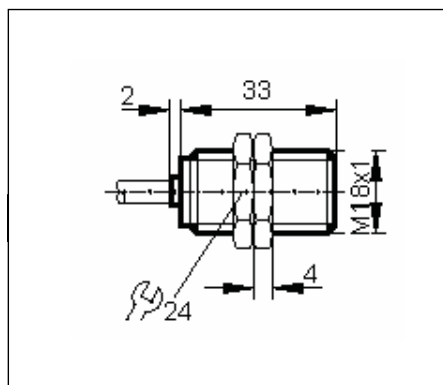
Kontakt

- Anschlussleitungen braun (+) = Klemme 13, blau (-) = Klemme 12

ELEKTRISCHER ANSCHLUSS



ABMESSUNGEN



EMPFOHLENER SCHALTVERSTÄRKER

- Schaltverstärker Fabrikat Schischek Typ EXL-IRU-1.
- Bei Einsatz des Sensors zusammen mit Messumformer der Type EXL-IRU-1 ist der Nachweis der Eigensicherheit für einfache Stromkreise gegeben.

WARTUNGSHINWEISE

Der Näherungssensor ist wartungsfrei!

ACHTUNG!

- Bei Installation, Inbetriebnahme, Betrieb und Wartung der EEx-Geräte, sind die einschlägigen Vorschriften für Ex-Bereiche, sowie weitere relevante Normen und Vorschriften zu beachten.
- Eigensichere Stromkreise sind so aufgebaut, daß der Energieinhalt unterhalb eines Niveaus liegt, das mindestens erforderlich wäre, um im Falle eines auftretenden Funkens eine Zündung explosionsfähiger Atmosphäre hervorzurufen.
- Eigensichere Stromkreise sind in der Farbe "hellblau" und getrennt von "nicht-eigensicheren Stromkreisen" zu verlegen.
- Der eigensichere Sensor ist passiv und potentialfrei und zugelassen für die Zonen 1 und 2
- Achten Sie bei der Instrumentierung auf die maximalen Anschlußwerte (Tabelle 1).
- Elektrostatische Aufladung ist zu vermeiden
- Gehäuseteile aus Metall sind durch geeignete Montage mit in den Potenzialausgleich einzubeziehen.
- Das Gerät ist nicht geeignet zum Einbau in Trennwände der Zone 0 / Zone 1.

Änderungen vorbehalten