

WS-CBR Edelstahl-Wetterschutz für ...Cos/...Bin/...Reg Module

Änderungen vorbehalten!

Type	Beschreibung
WS-CBR	Edelstahl-Wetterschutz für ...Cos... oder ...Bin... Sensoren sowie ...Reg... Regler

Produktansichten und Anwendungen

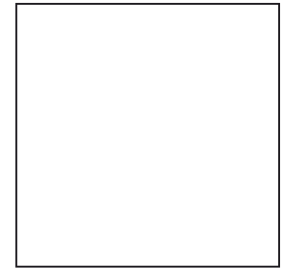
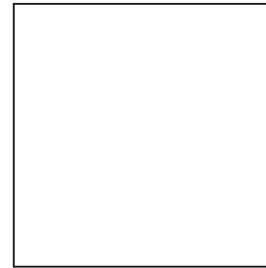
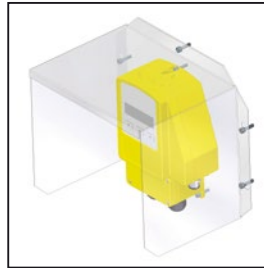
WS-CBR



Wetterschutz mit Sensor ...



und Verschraubung

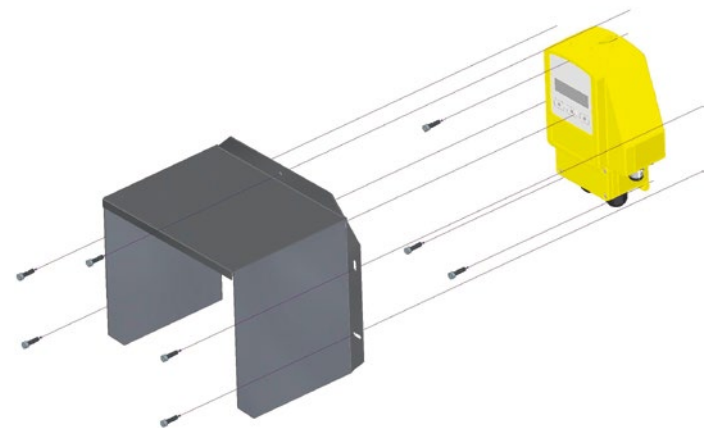


Montage

1. Wetterschutz über den Sensor platzieren
2. Schrauben anziehen

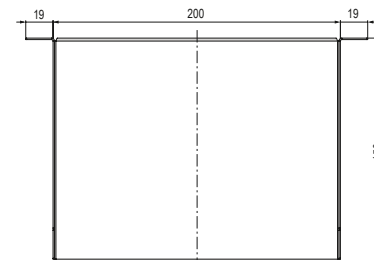
Wichtige Hinweise

Direkte Sonneneinstrahlung vermeiden!
Die max. zulässige Umgebungstemperatur kann überschritten werden.



Technische Daten

Gehäusematerial	V2A (1.4301)
Schrauben	V4A / AISI 316L
Abmessungen	B × H × T = 200 × 180 × 150 mm
Gewicht	~ 0,75 kg
Lieferumfang	Wetterschutz, Befestigungsschrauben



Abmessungen in mm

