

# RedCos-D Messumformer für ExPro-C... Temperatur- / Feuchtesensoren

RedCos - D  
RedCos - D - A  
RedCos - ... - CT  
RedCos - ... - VA

Änderungen vorbehalten!

Elektrische, explosionsgeschützte Messumformer mit ExPro-C... Sensoren  
24 VAC/DC Versorgung, 0...10 V/(0)4...20 mA Analogausgang  
EG-baumustergeprüft nach ATEX-Richtlinie 2014/34/EU für Zone 2, 22

## Kompakt. Montagefreundlich. Universell. Preiswert. Sicher.

Type	Sensoren (erforderlich)	Funktion Sensoren	Versorgung	Ausgang	Ex-i Ausgang	Anschlussbild	Einbauort
RedCos- D	ExPro-C... (siehe unten)	°C, % rF, °C+% rF	24 VAC/DC	(0)4...20 mA / 0...10 V	-	SB 2.0	Zone 2, 22
RedCos- D - A	Typen wie vor mit 2 zusätzlichen, eigensicheren Analogausgängen, z. B. für externe Digitalanzeige				2 × (0)4...20 mA	SB 3.2	Zone 2, 22
RedCos- D... - CT	Typen wie vor mit Aluminium-Gehäuse mit seewasserbeständiger Beschichtung (Kabelverschraubungen M16 Messing vernickelt, Schrauben in Edelstahl)						
RedCos- D... - VA	Typen wie vor mit Edelstahlgehäuse für aggressive Umgebung (Kabelverschraubungen M20 Messing vernickelt, Schrauben in Edelstahl)						

Type	Funktion	Messbereich	Sensorklängen	Anschluss	Einbauort Sensor
ExPro-CT...	Temperatursensor	-40...+125 °C*	50 / 100 / 150 / 200 mm	Steckverbindung an ExCos-D..., RedCos-D...	Zone 1, 2, 21, 22
ExPro-CF...	Feuchtesensor	0...100 % rF	50 / 100 / 150 / 200 mm	Steckverbindung an ExCos-D..., RedCos-D...	Zone 1, 2, 21, 22
ExPro-CTF...	Kombisensor	-40...+125 °C* / 0...100 % rF	50 / 100 / 150 / 200 mm	Steckverbindung an ExCos-D..., RedCos-D...	Zone 1, 2, 21, 22

↑ Sensorlänge \* bei 50 mm Länge -40...+80 °C

### Produktansichten und Anwendungen

...Cos-D... Messumformer



ExPro-C... Sensoren



...Cos-D...-CT



...Cos-D...-VA



Kanal- oder Raumsensor



### Beschreibung

Die RedCos-D... Messumformergeneration mit direkt angeschlossenen ExPro-C... Sensoren ist die Revolution für die Messung von Temperatur und/oder Feuchte in der technischen Gebäudeausrüstung, Chemie, Pharmazie, Industrie und in On-/Offshore-Anlagen zum Einsatz in Ex-Bereichen der Zonen 2 (Gase) und 22 (Stäube).

Höchste Ex-Schutz-Klassen (ATEX) und Schutzart IP66, geringe Abmessungen, universelle Funktionen und technische Kenndaten gewährleisten den sicheren Betrieb auch unter schwierigen Umgebungsbedingungen.

Alle Messumformer/Sensoren sind ohne zusätzliche elektronische Hilfsmittel vor Ort per Menüführung parametrierbar. Die Messbereiche können innerhalb der Maximalbereiche frei skaliert werden. Das analoge Ausgangssignal 0...10 VDC oder (0)4...20 mA kann vor Ort ausgewählt werden. Das integrierte Display (bei Bedarf abschaltbar) dient zur Parametrierung und ist im Betrieb als Istwertanzeige nutzbar.

...Cos-D-A Messumformer sind zusätzlich mit zwei Ex-i Ausgang ausgestattet, um z. B. eine externe Istwertanzeige im Ex-Bereich zu betreiben.

### ExPro-C – siehe separates Datenblatt

### Highlights

- Einsatz für alle Gase, Nebel, Dämpfe, Stäube in Zone 2, 22
- Spannungsversorgung 24 VAC/DC
- Skalierbare Analogausgänge, wahlweise 0...10 V / (0)4...20 mA
- Integrierter Ex-Klemmkasten
- Kein zusätzliches Ex-i Modul erforderlich
- Keine Ex-i Leitungsverlegung vom Sensor zum Schaltschrank erforderlich
- Keine Ex-i Verdrahtung und kein zusätzl. Platzbedarf im Schaltschrank erforderlich
- Optionaler Ex-i Ausgang (0)4...20 mA für externe Istwertanzeige im Ex-Bereich
- Hintergrundbeleuchtetes Display, abschaltbar
- Passwortverriegelung
- Bis -20 °C Umgebungstemperatur einsetzbar
- Kompaktes Design und geringe Abmessung
- Robustes Aluminium-Gehäuse (optional mit seewasserbeständiger Beschichtung) oder in Edelstahlausführung
- Schutzart IP66



### Technische Daten

Spannungsversorgung, Frequenz	24 VAC/DC $\pm 20\%$ (19,2...28,8 VAC/DC), 50/60 Hz
Nennstrom, Leistungsaufnahme	150 mA, ~ 4 W, interne Sicherung 500 mA, ohne Halter, nicht wechselbar
Galvanische Trennung	Versorgung zu den analogen Ein- und Ausgängen min. 1,5 kV, Versorgung zum Relaisausgang min. 1,5 kV
Elektrischer Anschluss	Klemmen 0,14...2,5 mm <sup>2</sup> im integrierten Ex-Klemmkasten, Abisolierlänge 9 mm, Anzugsmoment 0,4...0,5 Nm, Potenzialausgleichsleiter 4 mm <sup>2</sup>
Kabelverschraubung	2 x M16 x 1,5 mm, Ex-bescheinigt, für Kabeldurchmesser ~ $\varnothing$ 5...9 mm
Kabelverschraubung ...-CT	2 x M16 x 1,5 mm, Ex-bescheinigt, Messing vernickelt, für Kabeldurchmesser ~ $\varnothing$ 6...10 mm
...-VA	2 x M20 x 1,5 mm, Ex-bescheinigt, Messing vernickelt, für Kabeldurchmesser ~ $\varnothing$ 6...13 mm
Schutzklasse	Schutzklasse I (geerdet)
Display	2 x 16 Stellen, Dot-Matrix-Display, hintergrundbeleuchtet, für Konfiguration, Benutzerführung, Parameterdarstellungen und Istwertanzeige
Bedienelemente	3 Taster zur Konfiguration
Gehäusematerial	Aluminium-Druckguss-Gehäuse, beschichtet. Optional mit seewasserbeständiger Beschichtung (...-CT) oder Edelstahl-Gehäuse, № 1.4581 / UNS - J92900 / ähnlich AISI 316Nb (...-VA)
Abmessungen (L x B x H)	Aluminium-Gehäuse ~ 180 x 107 x 66 mm, Edelstahl-Ausführung ~ 195 x 127 x 70 mm (je ohne Anschlüsse)
Gewicht	~ 950 g Aluminium-Gehäuse, Edelstahl-Ausführung ~ 2,5 kg
Umgebungstemperatur	-20...+50 °C, Lagertemperatur -35...+70 °C
Temperaturklasse	Aluminium-Gehäuse T6 (T80 °C) bei -20...+50 °C Edelstahl-Gehäuse T5 (T95 °C) bei -20...+40 °C, T4 (T130 °C) bei -20...+50 °C
Umgebungsfeuchte	0...95 % rF, nicht kondensierend
Sensoranschluss	<b>Nur für ExPro-C... Sensor geeignet!</b> Über Steckverbindung an der Vorderseite (für Raummessung) oder an der Rückseite (für Kanalmessung). <b>Achtung:</b> Es darf nur 1 ExPro-C... Sensor je Messumformer angeschlossen werden!
ExPro-C... Sensoren	Weitere Informationen der anschließbaren ExPro-C... Sensoren siehe separates Datenblatt
Messbereiche parametrierbar	Messbereichsgrenzen können innerhalb der maximalen Sensor-Messbereiche eingeschränkt werden
Ansprechzeit Sensor	T90 / ~ 1 s
Einschaltverzögerung	5 s
Stabilität	Langzeitstabilität < 0,2 % / Jahr, Temperatureinfluss < 0,02 % / K, Hilfsenergieeinfluss < 0,01 %
Ausgang	Spannung U [V] oder Strom I [mA], vor Ort wählbar über Menü (bei Kombisensoren nicht getrennt einstellbar), geschützt gegen Kurzschluss und Fremdspannung bis 24 V, verpolsicher
Spannungsausgang U	0...10 V einstellbar, invertierbar, Bürde > 1 k $\Omega$ , Einfluss < 0,05 % / 100 $\Omega$ + Genauigkeit ...Pro-C... Sensor
Stromausgang I	0...20 mA einstellbar, invertierbar, Bürde < 500 $\Omega$ , Einfluss < 0,1 % / 100 $\Omega$ , Leerlaufspannung < 24 V + Genauigkeit ...Pro-C... Sensor
Ausgang im Fehlerfall	steigendes oder fallendes Ausgangssignal, wählbar vor Ort, fallend bis 0 VDC/0 mA oder steigend bis 10 VDC/20 mA
Anschlussbild	SB 2.0
Lieferumfang	Messumformer, 3 Blechschrauben 4,2 x 13 mm bzw. in Edelstahl (bei ...-CT- und ...-VA-Versionen) ...Cos-D-A zusätzlich mit 2 Leitungsstecker für Kabeldurchmesser $\varnothing$ 6...8 mm
Auslieferungszustand	Ausgang 4...20 mA, Ausgang im Fehlerfall fallend auf 0 V/0 mA
<b>RedCos-D-A</b>	wie vor und zusätzlich mit 2 eigensicheren Analogausgängen
Ex-i Analogausgang	2 x (0)4...20 mA, eigensicher, Bürde max. 400 $\Omega$
Genauigkeit	$\pm 0,5\%$
Anschlussbild	SB 3.2

### Sonderausführungen und Zubehör

...-CT	Typen mit Aluminium-Gehäuse und seewasserbeständiger Beschichtung, Teile vernickelt
...-VA	Typen mit Gehäuse aus Edelstahl, Teile vernickelt
EXC-RIA-16	Eigensichere LCD-Anzeige für Ex-/RedCos... Sensoren in Zone 1, 2, 21, 22
MKR	Montagekonsole zum Anbau an runde Luftkanäle bis $\varnothing$ 600 mm
Kit-S8-CBR	2 Kabelverschraubungen M16 x 1,5 mm, Ex-e, Ms-Ni, für Kabel $\varnothing$ 5...10 mm
VL3	Sensor-Verlängerungskabel, 3 m



## Elektrischer Anschluss

Alle Messumformer benötigen eine 24 VAC/DC Spannungsversorgung. Der elektrische Anschluss erfolgt über den integrierten Ex-Klemmkasten gemäß ATEX.

**Achtung:** Vor Öffnen des Klemmkastendeckels ist der Sensor spannungsfrei zu schalten! Die Versorgung ist an die Klemmen 1 (-/-) und 2 (+/-) anzuschließen, der Analogausgang für Temperatursensoren an Klemme 3 (mA/V) und 4 (GND), für Feuchtesensoren an Klemme 5 (mA/V) und 4 (GND).

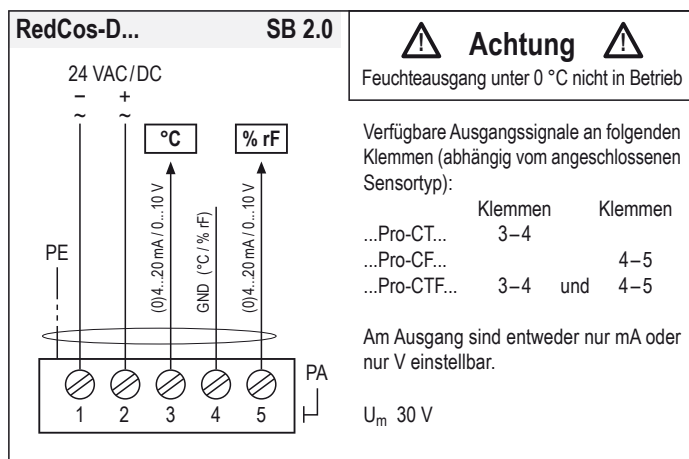
Der zusätzliche Analogausgang bei Sensortypen ...Cos-D-A ist eigensicher. Beachten Sie dazu die maximalen Anschlusswerte der Eigensicherheit (siehe Tabelle unten).

Abhängig vom ...Pro-C... Sensortyp können entweder Temperatur oder Feuchte (...Pro-CT... oder ...Pro-CF...) jeweils einzeln oder mit einem ...Pro-CTF... kombiniert gemessen werden. Gleichzeitige Messungen sind nicht möglich, es darf nur 1 ...Pro-C... angeschlossen werden.

Vor der Parametrierung eines ...Cos-D... Messumformers ist ein ...Pro-C... Sensor anzuschließen, der entweder an der Gehäuseseite oder am Gehäuseboden montiert werden kann. Hierzu ist der Verschlussstopfen zu entfernen.

Bei Nichtbenutzung einer offenen Buchse ist diese unbedingt durch Eindrehen eines Original-Verschlussstopfens gegen Verschmutzung und Beschädigung zu schützen!

Sensortypabhängig werden bei der Parametrierung ein oder zwei Schaltpunkte und deren korrespondierende Daten konfiguriert.



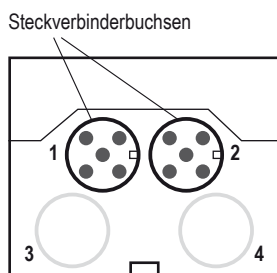
## Kennwerte Eigensicherheit (IS) – Für externen ExPro-C... Sensor

$U_o = 7.9$  V     $C_i \rightarrow 0$   
 $I_o = 48$  mA     $L_i \rightarrow 0$   
 $P_o = 95$  mW

	IIC	IIB	IIA
$L_o$	2 mH	5 mH	10 mH
$C_o$	1.3 $\mu$ F	5.8 $\mu$ F	7.1 $\mu$ F

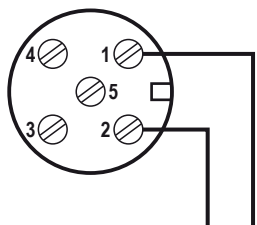
## Ex-i Ausgang (optional) – RedCos-D-A...

### Steckverbinderbuchsen und Klemmenbelegung SB 3.2



Ausgang 1: für Temperatursensor [°C]  
Ausgang 2: für Feuchtesensor [% rF]

Steckeranschlüsse



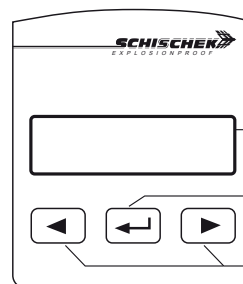
zum Anschluss z. B. einer externen Ex-i Istwertanzeige

## Kennwerte Eigensicherheit (IS) – Analoger Ex-i Ausgang

$U_o = 15.8$  V     $C_i \rightarrow 0$   
 $I_o = 85$  mA     $L_i \rightarrow 0$   
 $P_o = 336$  mW

	IIC	IIB	IIA
$L_o$	2 mH	5 mH	10 mH
$C_o$	0.33 $\mu$ F	1.6 $\mu$ F	1.8 $\mu$ F

## Display, Bedienelemente und Parameter



Display für die Programmierung und Istwertanzeige

ENTER Bestätigungstaste

Taster für Menüwahl

### Umschaltung Betrieb – Parametriermodus

Die Umschaltung von Betriebs- auf Parametriermodus wechselt die Arbeitsfunktion in die Parametrierfunktion. Die Umschaltung erfolgt durch einmaliges Drücken der ENTER-Taste für mindestens 3 Sekunden. Zurück in den Betriebsmodus über das Menü „Speichern“.

### Anzeige der Messwerterfassung

Ein blinkender Stern oben rechts in der Istwertanzeige lässt erkennen, dass Messwerte erfasst werden und somit das Modul arbeitet.

### Passwordeingabe

Die Grund-/Liefereinstellung ist 0000. In dieser Stellung ist die Passwordeingabe nicht aktiv. Den Passwortschutz (Menü 20) richten Sie ein, indem Sie eine 4-stellige Zahl (z. B. 1234) eingeben und durch Drücken der ENTER-Taste bestätigen. Bitte merken Sie sich das Passwort für die nächste Parametereinstellung. Beim Start eines erneuten Parametriervorgangs wird nach dem Passwort gefragt.

## Wichtige Informationen für die Installation und den Betrieb

### A. Installation, Inbetriebnahme, Wartung

Es sind alle einschlägigen nationalen und internationalen Normen und Vorschriften zu beachten. Zertifizierte Betriebsmittel müssen gemäß Herstelleranleitung installiert werden. Wenn das Gerät abweichend von der vom Hersteller festgelegten Art und Weise verwendet wird, kann das Sicherheitsniveau des Geräts gemindert sein. Für die Projektierung, Auswahl und Errichtung elektrischer Anlagen kann die EN/IEC 60079-14 herangezogen werden.

Kanada: Installieren Sie gemäß Canadian Electrical Code (CEC).

USA: Installieren Sie gemäß National Electrical Code (NEC).



**Achtung:** Vor dem Öffnen des internen Klemmkastens müssen alle Ex-Schutz-Vorschriften beachtet werden.

Deckel des Klemmkastens unter Spannung nicht öffnen!

Die Anschlussleitungen sind durch die Kabelverschraubungen zu ziehen. Zum Anschluss ist der interne Ex-Klemmkasten zu verwenden und der Potenzialausgleich anschließen. Die Leitungen sind fest und so zu verlegen, dass sie vor mechanischer und thermischer Beschädigung hinreichend geschützt sind. Der IP-Schutz (mind. IP66) muss gewährleistet sein.

Temperaturübertragung ist zu vermeiden und die max. Umgebungstemperatur darf nicht überschritten werden! Bei Aufstellung im Freien ist ein Wetterschutz gegen Sonne, Regen und Schnee vorzusehen.

Sensoren sind wartungsfrei. Eine jährliche Kontrolle ist empfohlen. Für die Prüfung und Instandhaltung elektrischer Anlagen kann die EN/IEC 60079-17 herangezogen werden. Reinigung nur mit feuchtem Tuch.

Ex-Geräte dürfen nur vom Hersteller repariert werden.

### B. Lange Leitungen

Es wird empfohlen, abgeschirmte Signalleitungen zu verwenden und den Schirm einseitig im Klemmkasten des ...Cos... anzuschließen.

### C. Getrennte Masseleitungen

Verwenden Sie getrennte Massen für Versorgungs- und Signalleitung.

### D. ExPro-C... Sensoren

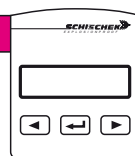
Der ExPro-C... Sensor wird durch einen eigensicheren Stromkreis des Messumformers versorgt. Nicht genutzte Sensoreingänge sind mit Abdeckkappen zu verschließen.



### Parametrierung und Inbetriebnahme

Die Umschaltung von Betriebs- auf Parametriermodus erfolgt durch einmaliges Drücken der ENTER-Taste (↵) für mindestens 3 Sekunden. Falls Passwort geschützt, Passwort eingeben und (↵) drücken. Menüpunkt überspringen mit (⏪), zurück in den Betriebsmodus über das Menü „Speichern“.

Betrieb → Parametrierung  
(↵) mind. 3 s lang drücken

**Beispiel:**

Menüsprache Deutsch  
Messbereiche 0...50 °C, 0...100 % rF  
Ausgangsbereiche 0...10 V, 0...10 V  
Ausgang Ex-i 0...20 mA

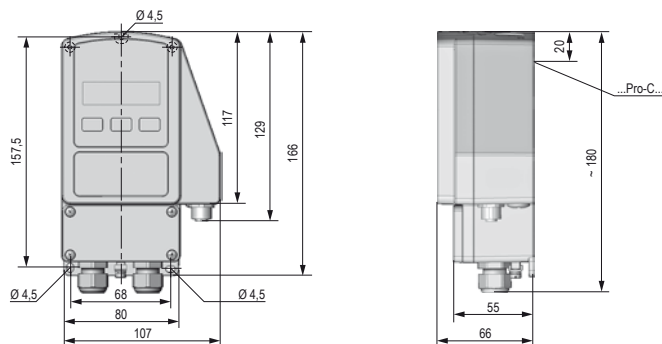
Menü	Funktion	ENTER	Anzeige	Auswahl	ENTER	Folgeanzeige	Auswahl	ENTER	Folgemenu
Menü 1	DE, EN, FR Sprachauswahl: Deutsch, Englisch, Französisch	(↵)	DE, EN, FR deutsch deutsch, english, francais	(⏪) (⏩) (↵)					(⏩)
Menü 2	keine Funktion – Menüpunkt wird übersprungen								
Menü 3	keine Funktion – Menüpunkt wird übersprungen								
Menü 4	Einheit Sensor 1 (Temperatur) Auswahl der physikalischen Einheit	(↵)	Einheit Sensor 1 °C °C, °F	(⏪) (⏩) (↵)					(⏩)
Menü 5	Messbereich 1 Festlegung der Messbereichsgrenzen	(↵)	Messbereich 1 0...50 °C ↖ Wahl unterer Punkt	(⏪) (⏩) (↵)		Messbereich 1 0...50 °C ↖ Wahl oberer Punkt	(⏪) (⏩) (↵)		(⏩)
Menü 6	keine Funktion – Menüpunkt wird übersprungen								
Menü 7	Ausgang V mA Auswahl des Ausgangssignals	(↵)	Ausgang V, mA mA V, mA	(⏪) (⏩) (↵)					(⏩)
Menü 8	Ausgangsbereich 1 Festlegung der Ausgangsspanne	(↵)	Ausgangsbereich 1 0...10 V ↖ Wahl unterer Punkt	(⏪) (⏩) (↵)		Ausgangsbereich 1 0...10 V ↖ Wahl oberer Punkt	(⏪) (⏩) (↵)		(⏩)
Menü 9	Sensorfehler 1 Festlegung des Ausgangssignals bei Sensorfehler	(↵)	Sensorfehler 1 10 V/20 mA 10 V/20 mA, 0 V/0 mA	(⏪) (⏩) (↵)					(⏩)
Menü 10	Ausgang 1 $\nabla/\Delta$ Auswahl des Ausgangssignalverhalten	(↵)	Ausgang 1 $\nabla/\Delta$ steigend steigend, fallend	(⏪) (⏩) (↵)					(⏩)
Menü 11	Einheit Sensor 2 * (Feuchte) Auswahl der physikalischen Einheit	(↵)	Einheit Sensor 2 % rF % rF, % rH	(⏪) (⏩) (↵)					(⏩)
Menü 12	Messbereich 2 * Festlegung der Messbereichsgrenzen	(↵)	Messbereich 2 0...100 % rF ↖ Wahl unterer Punkt	(⏪) (⏩) (↵)		Messbereich 2 0...100 % rF ↖ Wahl oberer Punkt	(⏪) (⏩) (↵)		(⏩)
Menü 13	Ausgangsbereich 2 * Festlegung der Ausgangsspanne	(↵)	Ausgangsbereich 2 0...10 V ↖ Wahl unterer Punkt	(⏪) (⏩) (↵)		Ausgangsbereich 2 0...10 V ↖ Wahl oberer Punkt	(⏪) (⏩) (↵)		(⏩)
Menü 14	Sensorfehler 2 * Festlegung des Ausgangssignals bei Sensorfehler	(↵)	Sensorfehler 2 0 V/0 mA 0 V/0 mA, 10 V/20 mA	(⏪) (⏩) (↵)					(⏩)
Menü 15	Ausgang 2 * $\nabla/\Delta$ Auswahl des Ausgangssignalverhalten	(↵)	Ausgang 2 $\nabla/\Delta$ steigend steigend, fallend	(⏪) (⏩) (↵)					(⏩)
Menü 16	Ausgang Ex-i 1 (optional ...Cos-D-A) Auswahl des unteren Ausgangssignals 0 mA bzw. 4 mA (0...20 oder 4...20 mA)	(↵)	Ausgang Exi 1 0...20 mA ↖ Wahl unterer Punkt	(⏪) (⏩) (↵)		Ausgang Exi 1 0...20 mA ↖ Wahl oberer Punkt	(⏪) (⏩) (↵)		(⏩)
Menü 17	Ausgang Ex-i 2 (optional ...Cos-D-A) * Auswahl des unteren Ausgangssignals 0 mA bzw. 4 mA (0...20 oder 4...20 mA)	(↵)	Ausgang Exi 2 0...20 mA ↖ Wahl unterer Punkt	(⏪) (⏩) (↵)		Ausgang Exi 2 0...20 mA ↖ Wahl oberer Punkt	(⏪) (⏩) (↵)		(⏩)
Menü 18	keine Funktion – Menüpunkt wird übersprungen								
Menü 19	Displayfunktion Auswahl der Displayeigenschaften	(↵)	Displayfunktion Ein beleuchtet Ein beleuchtet, Aus, Ein	(⏪) (⏩) (↵)					(⏩)
Menü 20	Passwort Passwortschutz einrichten	(↵)	neues Passwort Ja Nein Ja	(⏪) (⏩) (↵)		Passwort 0000 mit (↵) die Zifferposition wechseln	(⏪) (⏩) (↵)		(⏩)
Menü 21	Speichern Auswahl: Daten speichern, Werkseinstellung, verwerfen, zurück zum Menü	(↵)	Speichern Daten speichern Daten speichern, Werkseinstellung, verwerfen, zurück zum Menü	(⏪) (⏩) (↵)		(Betriebsmodus nach „Daten speichern“)			(⏩)
Menü 22	Offseteinstellung 1 Addieren/Subtrahieren vom Messwert Temperatur	(↵)	Offseteinstell. 1 +0.01 °C	(⏪) (⏩) (↵)					(⏩)
Menü 23	Offseteinstellung 2 * Addieren/Subtrahieren vom Messwert Feuchte	(↵)	Offseteinstell. 2 -0.02 % rF	(⏪) (⏩) (↵)					(⏩)

\* nur mit Kombisensor ...Pro-CTF

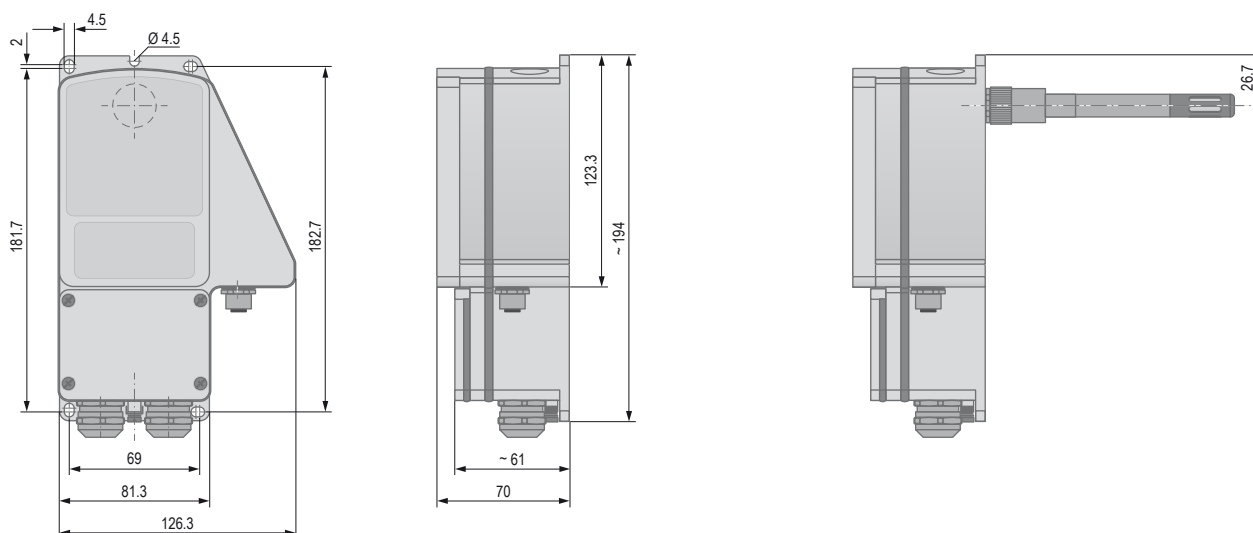


## Abmessungen [mm]

### Aluminiumgehäuse



### Edelstahlgehäuse



## Approbationen

<b>ATEX-Richtlinie</b>	2014/34/EU	<b>EAC</b>	TC RU C-DE.ГБ08.B.01510
<b>EG-baumustergeprüft</b>	EPS 14 ATEX 1 656 X	<b>CSA</b>	13.2672226 <b>Aluminium-Gehäuse</b>
<b>IECEX-zertifiziert</b>	IECEX EPS 14.0023X	<b>Class Division</b>	Class I, Division 2, Groups ABCD, T6, IP66
<b>Zulassung für Gase</b>	II 3 (1) G Ex nC [ja Ga] IIC T6...T4 Gc		Ex nA [ja Ga] IIC Gc
Typen ...-CT, ...-OCT	II 3 (1) G Ex nC [ja Ga] IIB T6 Gc	<b>Typen ...-CT</b>	Ex nA [ja Ga] IIB Gc
<b>Zulassung für Stäube</b>	II 3 (1) D Ex tc [ja Da] IIC T80°C...T130°C Dc IP66	<b>Class Zone</b>	Class I, Zone 2, AEx nA [ja Ga] IIC T6 Gc, IP66
		<b>Typen ...-CT</b>	Class I, Zone 2, AEx nA [ja Ga] IIB T6 Gc, IP66
<b>CE-Kennzeichnung</b>	CE № 0158		
<b>EMV-Richtlinie</b>	2014/30/EU		
<b>Gehäuse-Schutzart</b>	IP66 nach EN 60529		