

RedBin-FR Frostschutzthermostat

Elektrischer, explosionsgeschützter Frostschutzthermostat
 24 VAC/DC Versorgung, potenzialfreier Relaisausgang
 EG-baumustergeprüft nach ATEX-Richtlinie 2014/34/EU für Zone 2, 22

RedBin - FR3
 RedBin - FR6
 RedBin - FR... -CT

Änderungen vorbehalten!

Kompakt. Montagefreundlich. Universell. Preiswert. Sicher.

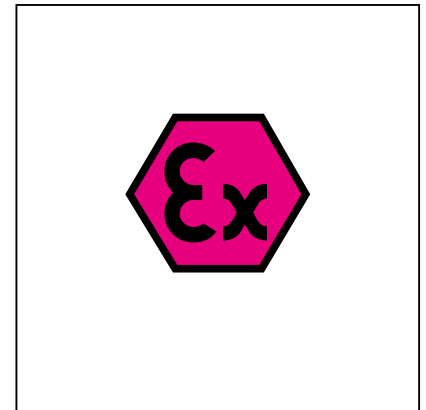
Type	Kapillarlänge	Versorgung	Ausgang	max. Anschlusswerte	Schaltbild
RedBin- FR3	3 m	24 VAC/DC	Relaiskontakt	250 VAC, 0.1 A / 30 V, 0.5 A	SB 1.0
RedBin- FR6	6 m	24 VAC/DC	Relaiskontakt	250 VAC, 0.1 A / 30 V, 0.5 A	SB 1.0
RedBin- FR... - CT	Typen wie vor mit Aluminium-Gehäuse mit seewasserbeständiger Beschichtung (Sensoranschluss und Kabelverschraubungen Messing vernickelt, Schrauben in Edelstahl)				

Produktansichten und Anwendungen

Frostschutzthermostat



...Bin-FR...-CT



Beschreibung

Der RedBin-FR... Frostschutzthermostat (verfügbar in den Längen 3 m und 6 m) ist die Revolution in der technischen Gebäudeausrüstung, Chemie, Pharmazie, Industrie und in Offshore-Anlagen zum Einsatz in Ex-Bereichen der Zonen 2 (Gase) und 22 (Stäube).

Höchste Ex-Schutz-Klassen (ATEX) und Schutzart IP66, geringe Abmessungen, universelle Funktionen und technische Kenndaten gewährleisten den sicheren Betrieb auch unter schwierigen Umgebungsbedingungen.

Alle Frostschutzthermostate sind ohne zusätzliche elektronische Hilfsmittel vor Ort parametrierbar. Der Schalterpunkt ist innerhalb des Messbereichs frei skalierbar.

Highlights

- ▶ Einsatz für alle Gase, Nebel, Dämpfe, Stäube in Zone 2, 22
- ▶ Spannungsversorgung 24 VAC/DC
- ▶ Potenzialfreier Relaisausgang
- ▶ Integrierter Ex-Klemmkasten
- ▶ Kein zusätzliches Ex-i Modul erforderlich
- ▶ Keine Ex-i Leitungsverlegung vom Sensor zum Schaltschrank erforderlich
- ▶ Keine Ex-i Verdrahtung und kein zusätzl. Platzbedarf im Schaltschrank erforderlich
- ▶ LED Statusanzeige
- ▶ Kompaktes Design und geringe Abmessung
- ▶ Robustes Aluminium-Gehäuse
- ▶ Schutzart IP66



Technische Daten	RedBin	...-FR3	...-FR6
Spannungsversorgung, Frequenz	24 VAC/DC $\pm 20\%$ (19,2...28,8 VAC/DC), 50/60 Hz		
Nennstrom, Leistungsaufnahme	150 mA, ~ 4 W, interne Sicherung 500 mA, nicht wechselbar		
Galvanische Trennung	Versorgung zum Relaisausgang min. 1,5 kV		
Elektrischer Anschluss	Klemmen 0,14...2,5 mm ² im integrierten Ex-Klemmkasten, Abisolierlänge 9 mm, Anzugsmoment 0,4...0,5 Nm, Potenzialausgleichsleiter 4 mm ²		
Kabelverschraubung	2 x M16 x 1,5 mm, Ex-bescheinigt, für Kabeldurchmesser ~ \varnothing 5...9 mm		
...-CT	2 x M16 x 1,5 mm, Ex-bescheinigt, Messing vernickelt, für Kabeldurchmesser ~ \varnothing 6...10 mm		
Schutzklasse	Schutzklasse III (geerdet)		
Bedienelemente	Drehschalter zur Schaltpunkteinstellung und Fixierschraube		
Messbereich	Schaltpunkt einstellbar -10 °C...+15 °C		
Statusanzeige	per LEDs – GRÜN: Umgebungstemperatur liegt über dem Schaltpunkt (normal), ROT: Umgebungstemperatur liegt unter dem Schaltpunkt		
Gehäusematerial	Aluminium-Druckguss-Gehäuse, beschichtet. Optional mit seewasserbeständiger Beschichtung (...-CT)		
Abmessungen (L x B x H)	~ 180 x 107 x 66 mm (ohne Anschlüsse)		
Gewicht	~ 950 g		
Umgebungstemperatur	-20...+50 °C, Lagertemperatur -35...+70 °C, Kapillare max. +80 °C		
Temperaturklasse	T6 (T80 °C) bei -20...+50 °C		
Umgebungsfeuchte	0...95 % rF, nicht kondensierend		
Sensorstromkreis	Interner, eigensicherer Stromkreis		
Kapillare	Länge	3 m \pm 15 cm	6 m \pm 20 cm
	min. aktive Länge	~ 40 cm	
	min. Biegeradius	2 cm	
Hysterese	~ 6 K, Genauigkeit der Schaltpunkte ± 3 K		
Einschaltverzögerung	5 s		
Ausgang	Potenzialfreies Relais – Öffner		
	max. Anschlusswerte	0,5 A (30 VAC/DC) – 0,1 A (250 VAC) – 0,1 A (220 VDC)	
	min. Anschlusswerte	10 mW / 0,1 V / 1 mA	
Lebensdauer	mechanisch	10 x 10 ⁶	
	elektrisch (Nennlast)	100 x 10 ³	
Anschlussbild	SB 1.0		
Lieferumfang	Frostschutzthermostat, 3 Blechschräuben 4,2 x 13 mm bzw. in Edelstahl (bei ...-CT-Versionen)		

Approbationen

ATEX-Richtlinie	2014/34/EU
EG-baumustergeprüft	EPS 14 ATEX 1 658
IECEx-zertifiziert	IECEx EPS 14.0075
Zulassung für Gase	II 3 (1) G Ex nC [ja Ga] IIC T6 Gc
Typen ...-CT	II 3 (1) G Ex nC [ja Ga] IIB T6 Gc
Zulassung für Stäube	II 3 (1) D Ex tc [ja Da] IIIC T80°C Dc IP66
CE-Kennzeichnung	CE № 0158
EMV-Richtlinie	2014/30/EU
Gehäuse-Schutzart	IP66 nach EN 60529
EAC	TC RU C-DE.FB08.B.01510
CSA	13.2672226

Zubehör

MKR	Montagekonsole zum Anbau an runde Luftkanäle bis \varnothing 600 mm
Installation Kit 1.3	Kapillardurchführung und 4 Montagebügel für ...Bin-FR3
Installation Kit 1.6	Kapillardurchführung und 8 Montagebügel für ...Bin-FR6



Elektrischer Anschluss

Alle Messumformer benötigen eine 24 VAC/DC Spannungsversorgung. Der elektrische Anschluss erfolgt über den integrierten Ex-Klemmkasten gemäß ATEX.

Achtung: Vor Öffnen des Klemmkastendeckels ist der Sensor spannungsfrei zu schalten! Die Versorgung ist an die Klemmen 1 (-/-) und 2 (+/-) anzuschließen.

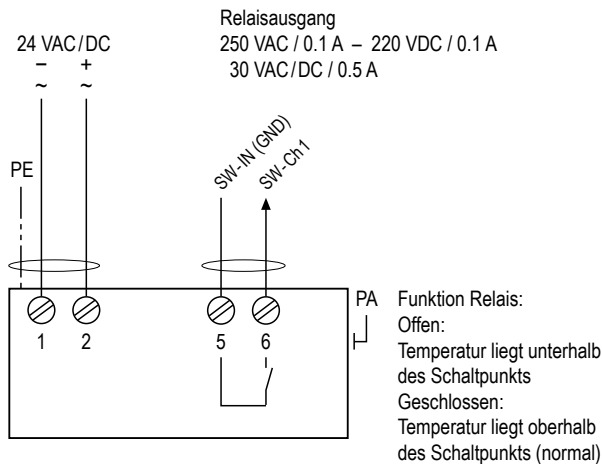


Bei unterschiedlicher Relais- und Versorgungsspannung (24 VAC/DC) muss die Kabelinstallation beachtet werden (siehe „Informationen für die Installation“)!



RedBin-FR...

SB 1.0



Kennwerte Eigensicherheit (IS) – Interner Kontakt

$U_o = 7.14 \text{ V}$	$C_i \rightarrow 0$	IIC	IIB	IIA	
$I_o = 8 \text{ mA}$	$L_i \rightarrow 0$	L_o	5 mH	10 mH	20 mH
$P_o = 15 \text{ mW}$		C_o	1.5 μF	6.7 μF	8.6 μF

Wichtige Informationen für die Installation und den Betrieb

A. Installation, Inbetriebnahme, Wartung

Es sind alle einschlägigen nationalen und internationalen Normen und Vorschriften zu beachten. Zertifizierte Betriebsmittel müssen gemäß Herstelleranleitung installiert werden. Wenn das Gerät abweichend von der vom Hersteller festgelegten Art und Weise verwendet wird, kann das Sicherheitsniveau des Geräts gemindert sein. Für die Projektierung, Auswahl und Errichtung elektrischer Anlagen kann die EN/IEC 60079-14 herangezogen werden.

Kanada: Installieren Sie gemäß Canadian Electrical Code (CEC).

USA: Installieren Sie gemäß National Electrical Code (NEC).



Achtung: Vor dem Öffnen des internen Klemmkastens müssen alle Ex-Schutzvorschriften beachtet werden.

Deckel des Klemmkastens unter Spannung nicht öffnen!

Die Anschlussleitungen sind durch die Kabelverschraubungen zu ziehen. Zum Anschluss ist der interne zugelassene Klemmkasten zu verwenden und der Potenzialausgleich anzuschließen. Die Leitungen sind fest und so zu verlegen, dass sie vor mechanischer und thermischer Beschädigung hinreichend geschützt sind. Der IP-Schutz (mind. IP66) muss gewährleistet sein.

Temperaturübertragung ist zu vermeiden und die max. Umgebungstemperatur darf nicht überschritten werden! Bei Aufstellung im Freien ist ein Wetterschutz gegen Sonne, Regen und Schnee vorzusehen.

Sensoren sind wartungsfrei. Eine jährliche Kontrolle ist empfohlen. Für die Prüfung und Instandhaltung elektrischer Anlagen kann die EN/IEC 60079-17 herangezogen werden. Reinigung nur mit feuchtem Tuch.

Ex-Geräte dürfen nur vom Hersteller repariert werden.

B. Lange Leitungen

Es wird empfohlen, abgeschirmte Signalleitungen zu verwenden und den Schirm einseitig im Klemmkasten des ...Bin-... anzuschließen.

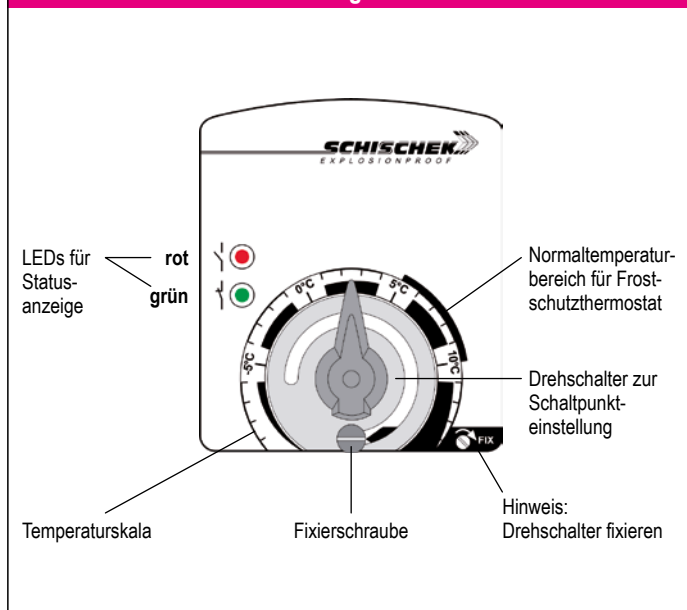
C. Getrennte Masseleitungen

Verwenden Sie getrennte Massen für Versorgungs- und Signalleitung.

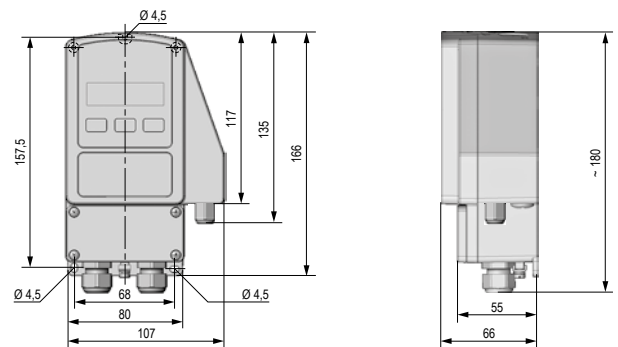
D. Relaisausgang

Leitungen der Schutzkleinspannung sind getrennt von anderen Stromkreisen zu verlegen. Nur bei 24 VAC/DC darf die Versorgungsleitung auch als Schalt-(Signal-)leitung dienen, in allen anderen Fällen ist eine separate Leitung zu verlegen oder doppelt isolierte Adern anzuklemmen (VDE 0100). Eine netzseitige Absicherung durch ein installationsseitiges Überstrom-Schutzorgan < 10 A ist vorzusehen.

Bedienelemente mit Statusanzeige



Abmessungen [mm]



- Kapillare nicht brechen, Biegeradius beachten.