

# RedBin-D Messumformer für ExPro-B... Temperatur- / Feuchtesensor

RedBin - D
RedBin - D - 2
RedBin - ... - CT
RedBin - ... - VA

Änderungen vorbehalten!

Elektrische, explosionsgeschützte Messumformer mit ExPro-B... Sensoren  
24 VAC/DC Versorgung, potenzialfreier Relaisausgang  
EG-baumustergeprüft nach ATEX-Richtlinie 2014/34/EU für Zone 2, 22

## Kompakt. Montagefreundlich. Universell. Preiswert. Sicher.

Type	Sensoren (erforderlich)	Funktion Sensoren	Versorgung	Ausgang	Anschlussbild	Einbauort
RedBin- D	ExPro-B... (siehe unten)	°C, % rF, °C+% rF	24 VAC/DC	Relaiskontakt	SB 1.0	Zone 2, 22
RedBin- D - 2	Typen wie vor mit zusätzlichem Schaltausgang			2 × Relaiskontakt	SB 2.0	Zone 2, 22
RedBin- D... - CT	Typen wie vor mit Aluminium-Gehäuse mit seewasserbeständiger Beschichtung (Kabelverschraubungen M16 Messing vernickelt, Schrauben in Edelstahl)					
RedBin- D... - VA	Typen wie vor mit Edelstahlgehäuse für aggressive Umgebung (Kabelverschraubungen M20 Messing vernickelt, Schrauben in Edelstahl)					

Type	Funktion	Messbereich	Sensoren-längen	Anschluss	Einbauort Sensor
ExPro-BT...	Temperatursensor	-40...+125 °C*	50 / 100 / 150 / 200 mm	Steckverbindung an ExBin-D..., RedBin-D...	Zone 1, 2, 21, 22
ExPro-BF...	Feuchtesensor	0...100 % rF	50 / 100 / 150 / 200 mm	Steckverbindung an ExBin-D..., RedBin-D...	Zone 1, 2, 21, 22
ExPro-BTF...	Kombisensor	-40...+125 °C* / 0...100 % rF	50 / 100 / 150 / 200 mm	Steckverbindung an ExBin-D..., RedBin-D...	Zone 1, 2, 21, 22

↑ Sensorlänge \* bei 50 mm Länge -40...+80 °C

### Produktansichten und Anwendungen

Abbildungen ...Bin-D-2

#### ...Bin-D... Messumformer



#### ExPro-B... Sensoren



#### ...Bin-D...-CT



#### ...Bin-D...-VA



#### Kanal- oder Raumsensor



### Beschreibung

Die RedBin-D... Messumformergeneration mit direkt angeschlossenen ExPro-B... Sensoren ist die Revolution für die Messung von Temperatur und/oder Feuchte in der technischen Gebäudeausrüstung, Chemie, Pharmazie, Industrie und in On-/Offshore-Anlagen zum Einsatz in Ex-Bereichen der Zonen 2 (Gase) und 22 (Stäube).

Höchste Ex-Schutz-Klassen (ATEX) und Schutzart IP66, geringe Abmessungen, universelle Funktionen und technische Kenndaten gewährleisten den sicheren Betrieb auch unter schwierigen Umgebungsbedingungen.

Alle Messumformer/Sensoren sind ohne zusätzliche elektronische Hilfsmittel vor Ort per Menüführung parametrierbar. Die Schaltpunkte können innerhalb der Maximalmessbereiche frei skaliert werden. Das integrierte Display (bei Bedarf abschaltbar) dient zur Parametrierung und zeigt im Betrieb den aktuellen Messwert an.

...Bin-D-2 Messumformer sind zusätzlich mit einem zweiten Ausgang/Schaltkontakt ausgestattet (2-stufig), der individuell eingestellt werden kann.

### ExPro-B – siehe separates Datenblatt

### Highlights

- Einsatz für alle Gase, Nebel, Dämpfe, Stäube in Zone 2, 22
- Spannungsversorgung 24 VAC/DC
- Skalierbarer, potenzialfreier Relaisausgang
- Integrierter Ex-Klemmkasten
- Kein zusätzliches Ex-i Modul erforderlich
- Keine Ex-i Leitungsverlegung vom Sensor zum Schaltschrank erforderlich
- Keine Ex-i Verdrahtung und kein zusätzl. Platzbedarf im Schaltschrank erforderlich
- Optionaler zweiter Relaisausgang
- Hintergrundbeleuchtetes Display, abschaltbar
- Passwortverriegelung
- Bis -20 °C Umgebungstemperatur einsetzbar
- Kompaktes Design und geringe Abmessung
- Robustes Aluminium-Gehäuse (optional mit seewasserbeständiger Beschichtung) oder in Edelstahlausführung
- Schutzart IP66



Technische Daten	...Bin- D	...Bin- D- 2
Spannungsversorgung, Frequenz	24 VAC/DC $\pm 20\%$ (19,2...28,8 VAC/DC), 50/60 Hz	
Nennstrom, Leistungsaufnahme	150 mA, ~ 4 W, interne Sicherung 500 mA, ohne Halter, nicht wechselbar	
Galvanische Trennung	Versorgung zum Relaisausgang min. 1,5 kV	
Elektrischer Anschluss	Klemmen 0,14...2,5 mm <sup>2</sup> im integrierten Ex-Klemmkasten, Abisolierlänge 9 mm, Anzugsmoment 0,4...0,5 Nm, Potenzialausgleichsleiter 4 mm <sup>2</sup>	
Kabelverschraubung	2 x M16 x 1,5 mm, Ex-bescheinigt, für Kabeldurchmesser ~ $\varnothing$ 5...9 mm	
Kabelverschraubung ...-CT	2 x M16 x 1,5 mm, Ex-bescheinigt, Messing vernickelt, für Kabeldurchmesser ~ $\varnothing$ 6...10 mm	
...-VA	2 x M20 x 1,5 mm, Ex-bescheinigt, Messing vernickelt, für Kabeldurchmesser ~ $\varnothing$ 6...13 mm	
Schutzklasse	Schutzklasse I (geerdet)	
Display	Matrix-LCD, hintergrundbeleuchtet, für Konfiguration, Benutzerführung, Parameterdarstellungen und Istwertanzeige. Statusanzeige via LEDs	
Bedienelemente	3 Taster zur Konfiguration	
Gehäusematerial	Aluminium-Druckguss-Gehäuse, beschichtet. Optional mit seewasserbeständiger Beschichtung (...-CT) oder Edelstahl-Gehäuse, № 1.4581 / UNS- J92900 / ähnlich AISI 316Nb (...-VA)	
Abmessungen (L x B x H)	Aluminium-Gehäuse ~ 180 x 107 x 66 mm, Edelstahl-Ausführung ~ 195 x 127 x 70 mm (je ohne Anschlüsse)	
Gewicht	~ 950 g Aluminium-Gehäuse, Edelstahl-Ausführung ~ 2,5 kg	
Umgebungstemperatur	-20...+50 °C, Lagertemperatur -35...+70 °C	
Temperaturklasse	Aluminium-Gehäuse T6 (T80 °C) bei -20...+50 °C Edelstahl-Gehäuse T5 (T95 °C) bei -20...+40 °C, T4 (T130 °C) bei -20...+50 °C	
Umgebungsfeuchte	0...95 % rF, nicht kondensierend	
Sensoranschluss	<b>Nur für ExPro-B... Sensor geeignet!</b> Über Steckverbindung an der Vorderseite (für Raummessung) oder an der Rückseite (für Kanalmessung). <b>Achtung:</b> Es darf nur 1 ExPro-B... Sensor je Messumformer angeschlossen werden!	
ExPro-B... Sensoren	Weitere Informationen der anschließbaren ExPro-B... Sensoren siehe separates Datenblatt	
Messbereiche	-40...+125 °C / 0...100 % rF, nicht kondensierend	
Ansprechzeit Sensor	T90 / ~ 3 s	
Relaisausgang Genauigkeit	Temperatur $\pm 0,1$ °C Auflösung + Genauigkeit ...Pro-B... Sensor Feuchte $\pm 0,05$ % Auflösung + Genauigkeit ...Pro-B... Sensor	
Einstellbereich Hysterese	+0,5...+20,0 °C (Werkseinstellung +1,0 °C) / 0,5...20,0 % rF (Werkseinstellung 5,0 % rF)	
Einschaltverzögerung	5 s	
Stabilität	Langzeitstabilität < 0,2 % / Jahr, Temperatureinfluss < 0,02 % / K, Hilfsenergieeinfluss < 0,01 %	
Ausgang	Potenzialfreies Relais – Öffner / Schließer per Menü einstellbar	
max. Werte	0,5 A (30 VAC/DC) – 0,1 A (250 VAC) – 0,1 A (220 VDC). Leistung 40 W, 10 W pro Kanal	
min. Werte	10 mW / 0,1 V / 1 mA	
Zusätzlicher Relaisausgang (Typ ...-2)	–	wie vor
Lebensdauer mechanisch	10 x 10 <sup>6</sup>	
elektrisch (Nennlast)	100 x 10 <sup>3</sup>	
Anschlussbild	SB 1.0	SB 2.0
Lieferumfang	Messumformer, 3 Blechschrauben 4,2 x 13 mm bzw. in Edelstahl (bei ...-CT- und ...-VA-Versionen)	

### Sonderausführungen und Zubehör

...-CT	Typen mit Aluminium-Gehäuse und seewasserbeständiger Beschichtung, Teile vernickelt
...-VA	Typen mit Gehäuse aus Edelstahl, Teile vernickelt
MKR	Montagekonsole zum Anbau an runde Luftkanäle bis $\varnothing$ 600 mm
Kit-S8-CBR	2 Kabelverschraubungen M16 x 1,5 mm, Ex-e, Ms-Ni, für Kabel $\varnothing$ 5...10 mm



Elektrischer Anschluss

Alle Messumformer benötigen eine 24 VAC/DC Spannungsversorgung. Der elektrische Anschluss erfolgt über den integrierten Ex-Klemmkasten gemäß ATEX.

Achtung: Vor Öffnen des Klemmkastendeckels ist der Sensor spannungsfrei zu schalten! Die Versorgung ist an die Klemmen 1 (-/-) und 2 (+/-) anzuschließen.

Warning box: Bei unterschiedlicher Relais- und Versorgungsspannung (24 VAC/DC) muss die Kabelinstallation beachtet werden (siehe „Informationen für die Installation“)!

Abhängig vom ...Pro-B-... Sensortyp können entweder Temperatur oder Feuchte (...Pro-BT... oder ...Pro-BF...) jeweils einzeln oder mit einem ...Pro-BTF... kombiniert gemessen werden. Gleichzeitige Messungen sind nicht möglich, es darf nur 1 ...Pro-B... angeschlossen werden.

Vor der Parametrierung eines ...Bin-D... Messumformers ist ein ...Pro-B... Sensor anzuschließen, der entweder an der Gehäusevorderseite oder am Gehäuseboden montiert werden kann. Hierzu ist der Verschlussstopfen zu entfernen.

Bei Nichtbenutzung einer offenen Buchse ist diese unbedingt durch Eindrehen eines Original-Verschlussstopfens gegen Verschmutzung und Beschädigung zu schützen!

Sensortypabhängig werden bei der Parametrierung ein oder zwei Schaltpunkte und deren korrespondierende Daten konfiguriert.

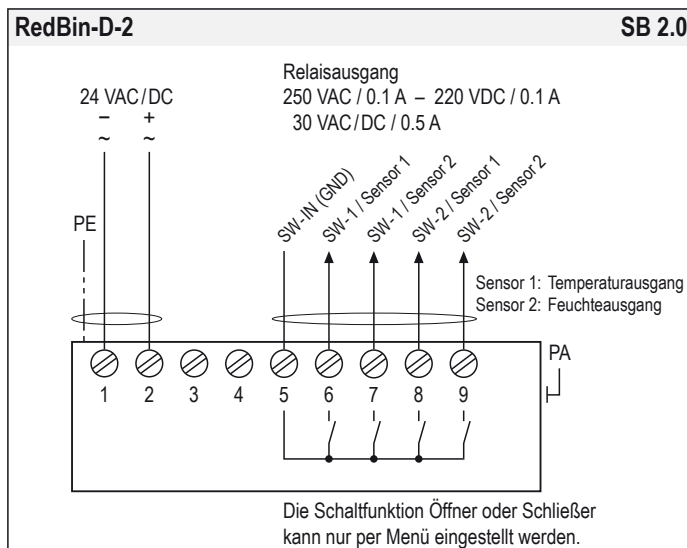
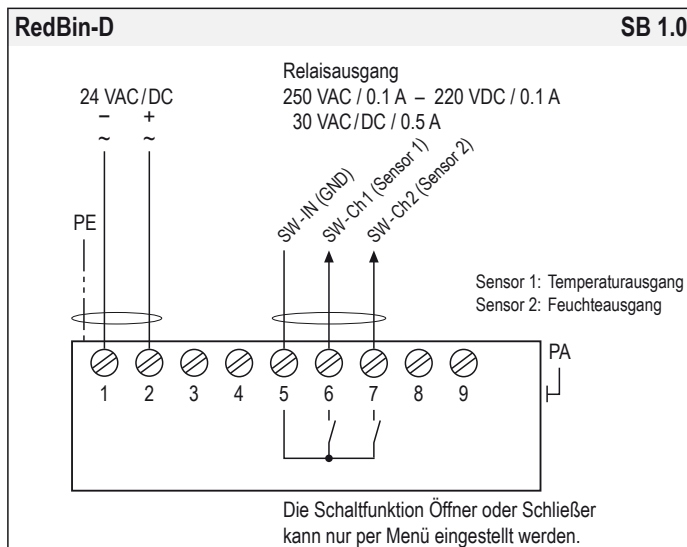


Table: Kennwerte Eigensicherheit (IS) – Interne digitale Sensoren. Includes parameters like Uo, Io, Po, Ci, Li, IIC, IIB, IIA, Lo, Co.

Wichtige Informationen für die Installation und den Betrieb

A. Installation, Inbetriebnahme, Wartung

Es sind alle einschlägigen nationalen und internationalen Normen und Vorschriften zu beachten. Zertifizierte Betriebsmittel müssen gemäß Herstelleranleitung installiert werden.

Kanada: Installieren Sie gemäß Canadian Electrical Code (CEC).

USA: Installieren Sie gemäß National Electrical Code (NEC).

Achtung: Vor dem Öffnen des internen Klemmkastens müssen alle Ex-Schutzvorschriften beachtet werden.

Deckel des Klemmkastens unter Spannung nicht öffnen!

Die Anschlussleitungen sind durch die Kabelverschraubungen zu ziehen. Zum Anschluss ist der interne Ex-Klemmkasten zu verwenden und der Potenzialausgleich anschließen.

Temperaturübertragung ist zu vermeiden und die max. Umgebungstemperatur darf nicht überschritten werden! Bei Aufstellung im Freien ist ein Wetterschutz gegen Sonne, Regen und Schnee vorzusehen.

Sensoren sind wartungsfrei. Eine jährliche Kontrolle ist empfohlen. Für die Prüfung und Instandhaltung elektrischer Anlagen kann die EN/IEC 60079-17 herangezogen werden.

Reinigung nur mit feuchtem Tuch. Ex-Geräte dürfen nur vom Hersteller repariert werden.

B. Lange Leitungen

Es wird empfohlen, abgeschirmte Signalleitungen zu verwenden und den Schirm einseitig im Klemmkasten des ...Bin-... anzuschließen.

C. Getrennte Masseleitungen

Verwenden Sie getrennte Massen für Versorgungs- und Signalleitung.

D. Relaisausgang

Leitungen der Schutzkleinspannung sind getrennt von anderen Stromkreisen zu verlegen. Nur bei 24 VAC/DC darf die Versorgungsleitung auch als Schalt-(Signal-)leitung dienen.

E. ExPro-B... Sensoren

Der ExPro-B... Sensor wird durch einen eigensicheren Stromkreis des Messumformers versorgt. Nicht genutzte Sensoreingänge sind mit Abdeckkappen zu verschließen.



Display, Bedienelemente und Parameter



Display für die Programmierung und Istwertanzeige

ENTER Bestätigungstaste

Taster für Menüwahl

Abb. ...Bin-D-2

Anzeige der Messwerterfassung

Das blinkende Einheitensymbol (°C) lässt erkennen, dass Messwerte erfasst werden und somit das Modul arbeitet.

Sensorfehlfunktion

Eine Sensorfehlfunktion wird durch eine blinkende rote LED und dem Text „SENS“ im Display angezeigt. Die Schaltausgänge sind betätigt. In diesem Fall sollte zuerst die Sensorverbindung überprüft werden.

Passworteingabe

Die Grund-/Liefereinstellung ist 0000. In dieser Stellung ist die Passworteingabe nicht aktiv. Den Passwortschutz (Menü 15) richten Sie ein, indem Sie eine 4-stellige Zahl (z. B. 1234) eingeben und durch Drücken der ENTER-Taste bestätigen. Bitte merken Sie sich das Passwort für die nächste Parametereinstellung. Beim Start eines erneuten Parametriervorgangs wird nach dem Passwort gefragt.

Umschaltung Betrieb – Parametriermodus

Die Umschaltung von Betriebs- auf Parametriermodus wechselt die Arbeitsfunktion in die Parametrierfunktion. Die Umschaltung erfolgt durch einmaliges Drücken der ENTER-Taste für mindestens 3 Sekunden. Zurück in den Betriebsmodus über das Menü Speichern „save“.

Parametrierung und Inbetriebnahme

Die Umschaltung von Betriebs- auf Parametriermodus erfolgt durch einmaliges Drücken der ENTER-Taste für mindestens 3 Sekunden. Falls Passwort geschützt, Passwort eingeben und drücken. Menüpunkt überspringen mit , zurück in den Betriebsmodus über das Menü Speichern „save“.

Betrieb -> Parametrierung
min. 3 s lang drücken

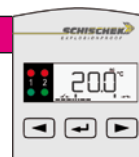


Table with 10 columns: Menü, Funktion, ENTER, Anzeige, Auswahl, ENTER, Folgeanzeige, Auswahl, ENTER, Folgemenu. Rows include settings for Unit Sensor, set 1, set 2, Hysterese, mode, Displayfunktion, security, and save.

\* nur bei ...Bin-D-2 (2-stufig)



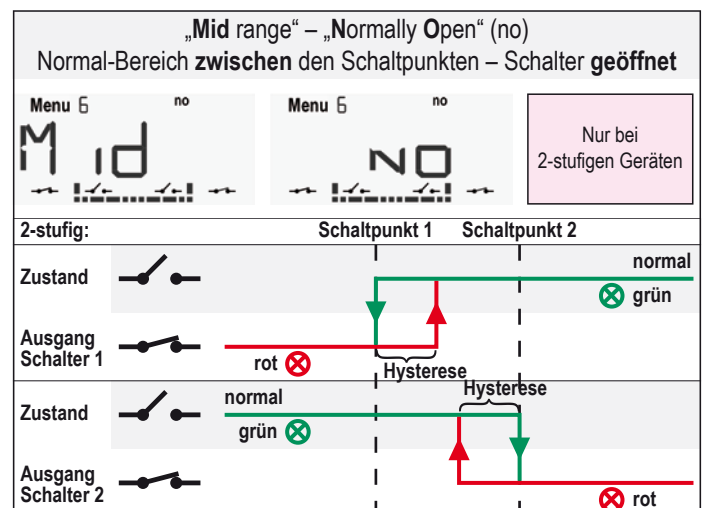
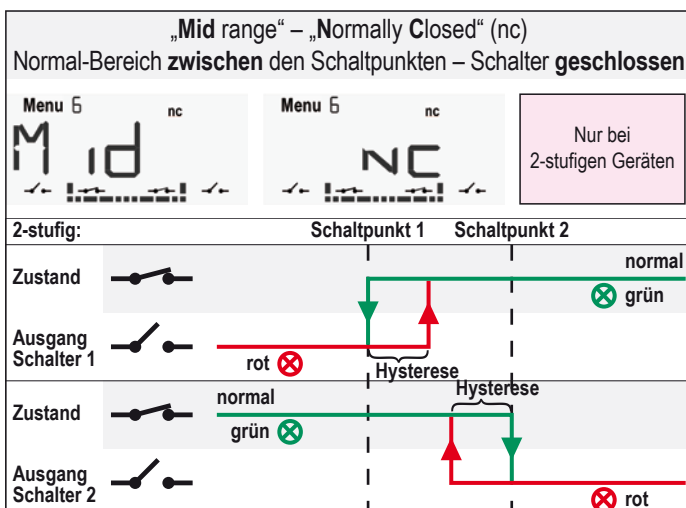
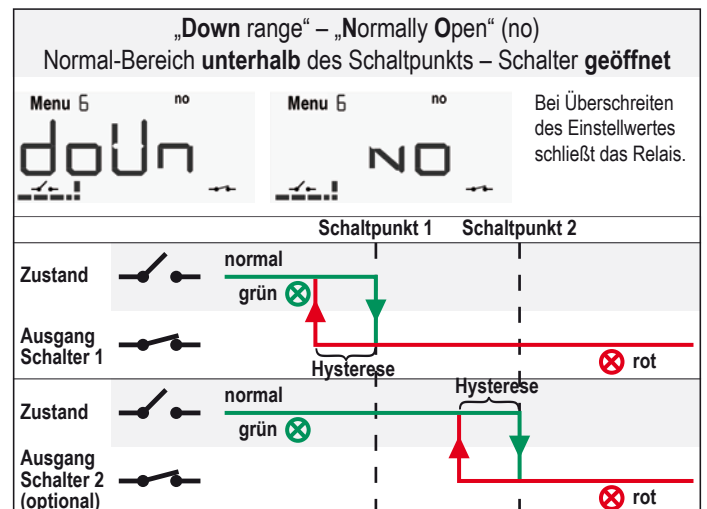
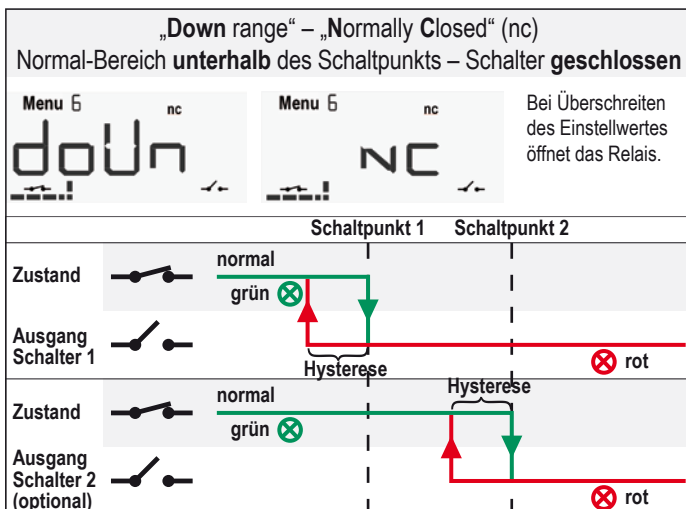
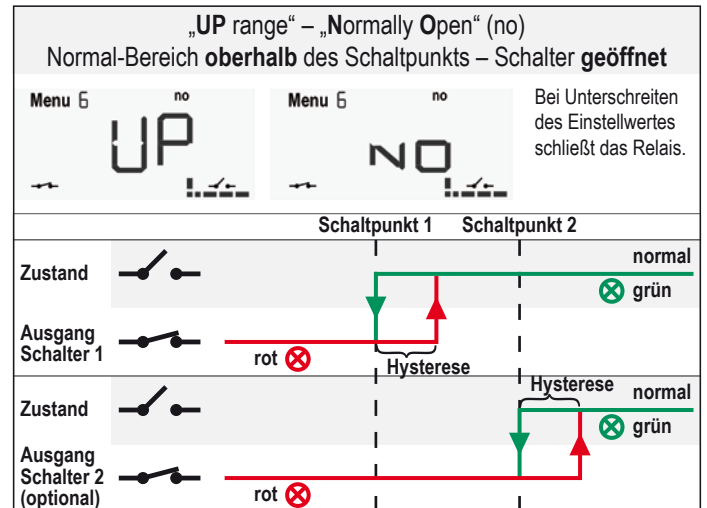
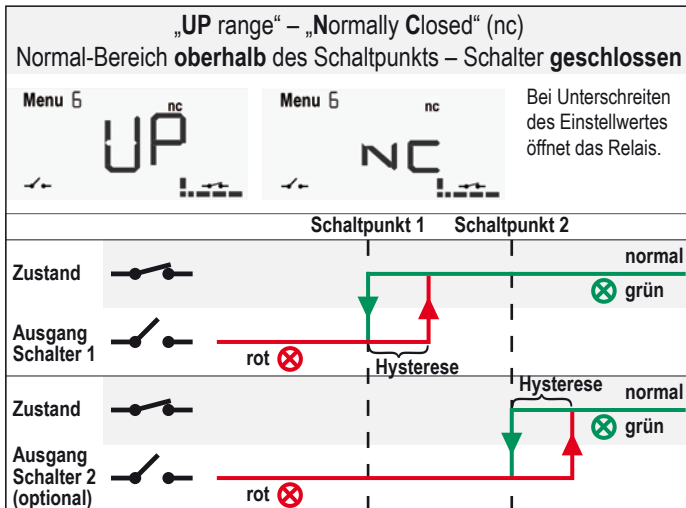
Menü 6 „mode“ – Schaltverhalten

1. Der normale Bereich muss zuerst definiert werden:

- Das Gerät soll schalten (grüne LED), wenn der Temperatur-/Feuchtwert
  - oberhalb der Einstellwerte liegt – Modus „up-range“ wählen.
  - unterhalb der Einstellwerte liegt – Modus „down-range“ wählen.
  - zwischen den Einstellwerten liegt – Modus „mid-range“ wählen.
- Dieser Modus steht nur bei 2-stufigen Geräten zur Verfügung (...Bin-D-2).

2. Danach die Schalteigenschaften des Ausgangsrelais wählen:

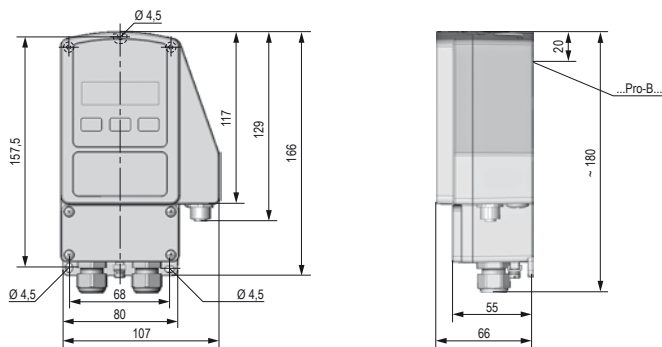
- Wenn der Messwert im Normalbereich liegt, sollen die entsprechenden Relais
  - schließen – „normally closed“ (nc) wählen
  - öffnen – „normally open“ (no) wählen



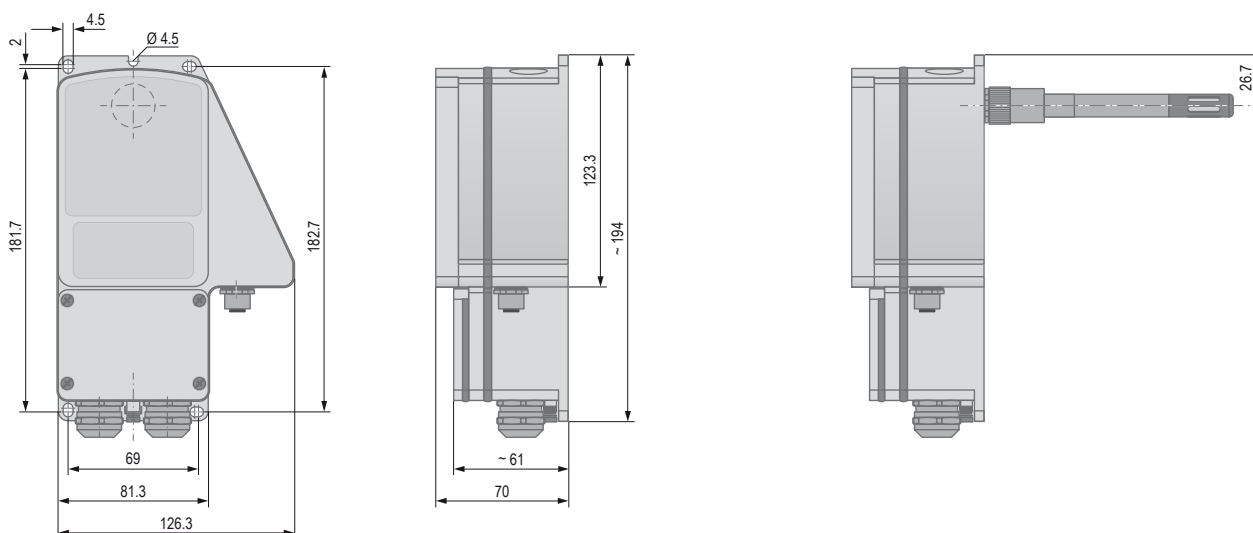


## Abmessungen [mm]

### Aluminiumgehäuse



### Edelstahlgehäuse



## Approbationen

<b>ATEX-Richtlinie</b>	2014/34/EU
<b>EG-baumustergeprüft</b>	EPS 14 ATEX 1 658
<b>IECEx-zertifiziert</b>	IECEx EPS 14.0075
<b>Zulassung für Gase</b>	II 3 (1) G Ex nC [ja Ga] IIC T6...T4 Gc
Typen ...-CT	II 3 (1) G Ex nC [ja Ga] IIB T6 Gc
<b>Zulassung für Stäube</b>	II 3 (1) D Ex tc [ja Da] IIIC T80°C...T130°C Dc IP66
<b>CE-Kennzeichnung</b>	CE № 0158
<b>EMV-Richtlinie</b>	2014/30/EU
<b>Gehäuse-Schutzart</b>	IP66 nach EN 60529

<b>EAC</b>	TC RU C-DE.ГБ08.B.01510	
<b>CSA</b>	13.2672226	<b>Aluminium-Gehäuse</b>
Class Division	Class I, Division 2, Groups ABCD, T6, IP66	
	Ex nA [ja Ga] IIC Gc	
Typen ...-CT	Ex nA [ja Ga] IIB Gc	
Class Zone	Class I, Zone 2, AEx nA [ja Ga] IIC T6 Gc, IP66	
Typen ...-CT	Class I, Zone 2, AEx nA [ja Ga] IIB T6 Gc, IP66	