

ExPolar Heizungssystem

Für den Einsatz der Max-Antriebe und Cos-/Bin-/Reg-Sensoren unter Extrembedingungen bis -50 °C

ATEX-zertifiziert nach Richtlinie 2014/34/EU für Zone 1, 2, 21, 22

ExPolar - ... - MS
 ExPolar - ... - MM
 ExPolar - ... - CBR
 ExPolar - ... - CT

Änderungen vorbehalten!

Kompakt. Montagefreundlich. Universell. Preiswert. Sicher.

Type	passend für	Einsatztemperatur bis	Versorgungsspannung
ExPolar- ... - MS	...Max... Baugröße S	-50 °C	24 V AC/DC 48 V AC/DC 120 V AC 240 V AC
ExPolar- ... - MM	...Max... Baugröße M	-50 °C	24 V AC/DC 48 V AC/DC 120 V AC 240 V AC
ExPolar- ... - CBR*	...Cos... ..Bin... ..Reg..**	-40 °C	24 V AC/DC 48 V AC/DC 120 V AC 240 V AC

↑ Versorgungsspannung

ExPolar- ... - CT Typen wie vor in seewasserbeständiger Ausführung, Klemmkasten mit seewasserbeständiger Beschichtung (Kabelverschraubungen Messing vernickelt)

* Beachten Sie die Hinweise und Informationen zu Bestellung, Inbetriebnahme und Betrieb des ...Polar...-CBR mit dem Cos-, Bin- oder Reg-Sensor Ihrer Anwendung!

** mit Aluminium-Gehäuse.

Produktansichten und Anwendungen

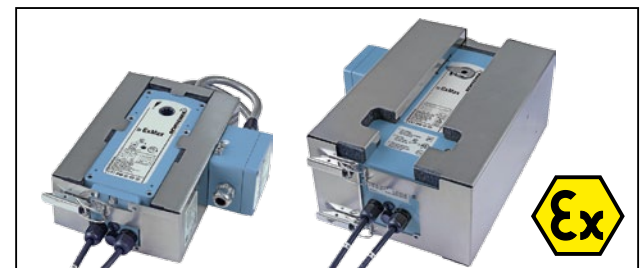
ExPolar...-MS



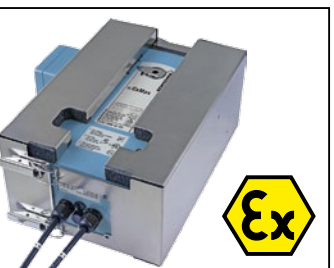
ExPolar...-MM



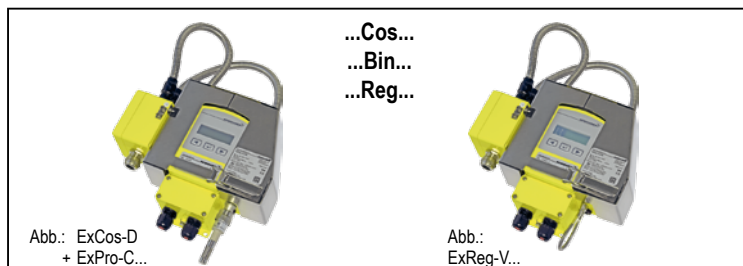
ExPolar...-MS-CT



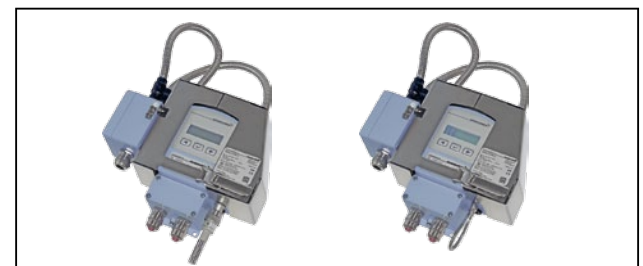
ExPolar...-MM-CT



ExPolar...-CBR



ExPolar...-CBR-CT



Beschreibung

Die ExPolar-Zusatzheizung erweitert die Einsatzmöglichkeiten der Schischek Max-Antriebe bei Temperaturen von bis zu -50 °C und der Cos-/Bin-/Reg-Sensoren von bis zu -40 °C in Ex-Bereichen der Zonen 1, 2 (Gase) und 21, 22 (Stäube).

Höchste Ex-Schutz-Klassen und hochwertige Materialien, die IP-Schutzart, geringe Abmessungen sowie geringes Gewicht gewährleisten einen sicheren Betrieb auch unter schwierigen Umgebungsbedingungen.

Der ...Polar reguliert den Ausgleich zwischen der Umgebungstemperatur, der Temperatur am Heizelement und der Idealtemperatur für das Schischek-Gerät. Das Edelstahl-Gehäuse stellt sicher, dass Wärme im Sinne der Energieeffizienz gespeichert und wenig Verlustwärme in das Umfeld abgeleitet wird. Somit verringern sich die Betriebskosten und die Verfügbarkeit wird erhöht.

Der ...Polar ist komplett vormontiert für eine einfache Installation und Vor-Ort-Montage.

Highlights

- ▶ Einsatz für alle Gase, Nebel, Dämpfe, Stäube in Zone 1, 2, 21 und 22
- ▶ Regelthermostat zur Überwachung der Umgebungstemperatur bzw. Heizung
- ▶ Robuste Heizung inkl. reversibler Temperaturabschaltung (Thermostat)
- ▶ Einfache Montage und Demontage
- ▶ Edelstahl-Umgehäuse, Schutzart IP66
- ▶ Hochwertige, UV-beständige Isolierung
- ▶ Nachrüstbar
- ▶ Elektrischer Anschluss am vormontierten Klemmkasten
- ▶ Zubehör ist weiterhin nutzbar (Einsatztemperaturen beachten!)



- ExPolar-Heizsystem
- ① Heizung mit integrierten Temperaturbegrenzern
 - ② Thermostat
 - ③ Ex-e Klemmkasten
 - ④ Isoliersystem mit Edelstahl-Umgehäuse
 - ⑤ Edelstahl-Schutzschläuche (Schutz der Verbindungsleitungen)



- ① Heizung
- ...Polar-...-MS rechts
- ...Polar-...-MM links
- ...Polar-...-CBR links

Abb.: ExPolar-...-MS am ExMax... Baugr. S

Hinweise ...Polar-CBR

Bestellung

Unbedingt den Sensortyp Ihrer Anwendung angeben. Für folgende Sensoren wird das Gehäuse des Polar-CBR für die zusätzlichen Ausgänge werksseitig angepasst.

- Cos mit zusätzlichen Analogausgängen: ...Cos-P-...-A, ...Cos-D-A, ...Cos-A-A
- Bin mit 2 und mehr Kanälen: ...Bin-A2, ...Bin-A5

Typen Cos-, Bin-, Reg-Sensoren

Polar-CBR ist für Cos-, Bin- und Reg-Sensoren mit Aluminium-Gehäuse geeignet.

Geräte mit außenliegenden Geräteteilen und Zubehör, die nicht vom ...Polar... geheizt werden, dürfen nur bis zur jeweilig zulässigen Umgebungstemperatur betrieben und gelagert werden! Für Informationen zum Betrieb von Geräten mit außenliegenden, nicht beheizten Geräteteilen und Zubehör, kontaktieren Sie uns bei Schischek oder Ihrem nächstgelegenen Rotork Office.

Technische Daten	ExPolar	...-MS	...-MM	...-CBR
Spannungsversorgung/Frequenz	24 V AC/DC, 48 V AC/DC, 120 V AC oder 240 V AC – 50/60 Hz bei AC			
Stromaufnahme	bei 24 V: 2,5 A Schutzklasse III (geerdet)			
	bei 48 V: 1,3 A Schutzklasse I (geerdet)			
	bei 120 V: 0,5 A Schutzklasse I (geerdet)			
	bei 240 V: 0,3 A Schutzklasse I (geerdet)			
Leistung (Nominalwert)	60 W ± 5 %			
Elektrischer Anschluss	Ex-e Klemmkasten mit Anschlussklemmen 0,5...4 mm ² , Potenzialausgleichsleiter 4 mm ²			
Kabelverschraubung	M20 × 1,5 mm, Kabeldurchführung Ø 6...13 mm			
Material Umgehäuse	Edelstahl № 1.4404 / UNS-S31603 / AISI 316L			
Heizung/Thermostat	Aluminium, seewasserbeständig eloxiert, Dichtung NBR			
Klemmkasten	Aluminium, pulverbeschichtet, Dichtung EPDM			
Isolierung	Armacell/HT			
Abmessung	siehe Abschnitt „Montage“			
Gewicht		~ 1,9 kg	~ 2,2 kg	~ 1,8 kg
Umgebungstemperatur	Lagertemperatur -50...+60 °C, Umgebungstemperatur im Betrieb -50...+60 °C			
Feuchte	0...90 % rF, nicht kondensierend			
Aufheizzeit	~ 1 h			
Thermostat	Heizfunktion EIN / AUS: T _R = -10 °C / 0 °C			
Heizung	Temperaturüberwachung: EIN / AUS: T _{lim} = +60 °C / +15 °C, T _{2lim} = +70 °C / +5 °C			
Betriebsart	100 % ED (= Einschaltdauer)			
Lieferumfang	Heizungssystem mit Isolierung inklusive Heizelement, Regelthermostat, Klemmkasten und Sicherungsmaterial			
Auslieferungszustand	Klemmkasten am Polar-... montiert	rechts	links	links

Approbationen

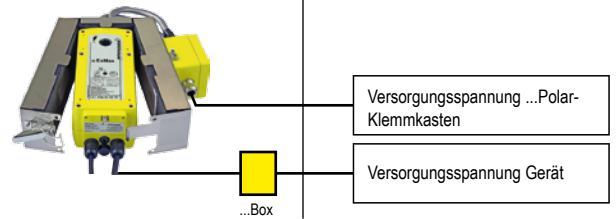
ATEX-Richtlinie	2014/34/EU	
EG-baumustergeprüft	EPS 13 ATEX 1 560 X	
IECEx-zertifiziert	IECEx EPS 13.0017X	
Zulassung für Gase	II 2 G	Ex eb mb IIC T6
Zulassung für Stäube	II 2 D	Ex tb mb IIIC T80°C
EAC	№ TC RU C-DE.ГE08.B.01186	

CE-Kennzeichnung	CE № 0158
EMV-Richtlinie	2014/30/EU
Niederspannungs-RL	2014/35/EU
Gehäuse-Schutzart	IP66 nach EN 60529

Wichtige Informationen für die Installation, den Betrieb und die Wartung

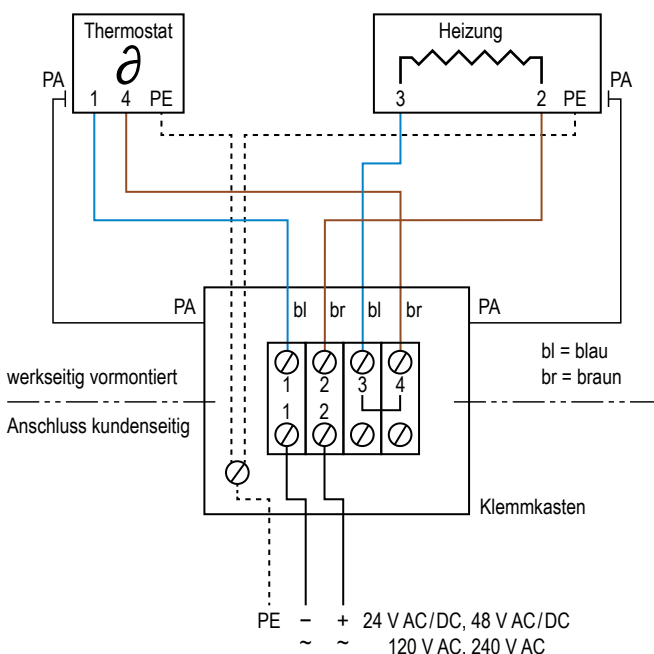
- Es sind alle einschlägigen nationalen und internationalen Normen und Vorschriften für Ex-Bereiche zu beachten.
- Für die Projektierung, Auswahl und Errichtung elektrischer Anlagen kann die EN/IEC 60079-14 herangezogen werden.
- Für die Prüfung und Instandhaltung elektrischer Anlagen kann die EN/IEC 60079-17 herangezogen werden.
- Alle blanken, nicht spannungsführenden Metallteile sind unabhängig von der Bemessungsbetriebsspannung in das Schutzleitersystem einzubeziehen.
- Für den Erdungs-/Schutzleiteranschluss (Potenzialausgleich) ist ein mindestens 4 mm² Kabel erforderlich und wird durch den Kontakt mit dem Antrieb hergestellt.
- Eine jährliche Funktionsprüfung wird empfohlen. Siehe Abschnitt „Funktion des Heizsystems“.
- Die zulässigen Umgebungstemperaturen der Geräte inklusive aller nicht beheizten Geräteteile und Zubehör dürfen nicht über- oder unterschritten werden.
- Wurden Geräte, Geräteteile und Zubehör außerhalb der zulässigen Umgebungstemperatur betrieben oder gelagert, kann das Gerät beschädigt und die Funktion und Sicherheit eingeschränkt sein. Die Geräte müssen vom Hersteller geprüft werden.
- Alle Öffnungen schließen, IP-Schutz gewährleisten.
- Reinigung nur mit feuchtem Tuch. Staubablagerungen sind zu entfernen.

Explosionsgefährdeter Bereich – Zone 1, 2, 21, 22 | Sicherer Bereich



Elektrischer Anschluss

- Das Anschlusskabel muss fest verlegt und gegen Beschädigung geschützt sein. Der Betreiber stellt eine Zugentlastung sicher. Eine netzseitige Absicherung ist vorzusehen.
- Vor Öffnen des Klemmkastens spannungsfrei schalten.
 - Spannungsversorgung an Klemme 1 und 2 im Klemmkasten anschließen.
 - Potenzialausgleich anschließen.
- Den ...Polar... nur montiert an einen Antrieb oder Sensor betreiben. Siehe Abschnitt „Inbetriebnahme“.

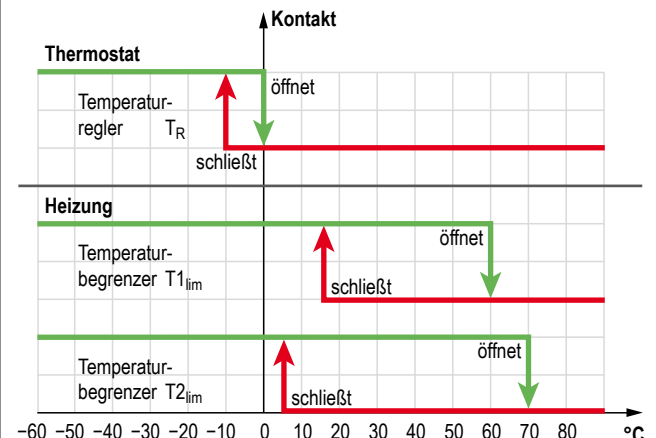


Funktion des Heizsystems

- Heizfunktion**
- Der Thermostat T_R regelt das Ein- und Ausschalten der Heizung im Betrieb.
- Sinkt die Temperatur des Antriebs oder Sensors auf den unteren Grenzwert des Thermostats, schließt der interne Kontakt des T_R . Die Heizung schaltet EIN.
 - Erreicht die Temperatur des Antriebs oder Sensors den oberen Grenzwert des Thermostats, öffnet der interne Kontakt des T_R . Die Heizung schaltet AUS.

- Temperaturüberwachung**
- Die Heizung des ExPolar wird im Betrieb durch zwei integrierte Temperaturbegrenzer T_{1lim} und T_{2lim} vor Übertemperatur geschützt.
1. Erreicht die interne Temperatur der Heizung den oberen Grenzwert des Temperaturbegrenzers T_{1lim} , schaltet die Heizung AUS. Nach Abkühlen auf den unteren Grenzwert des Temperaturbegrenzers T_{1lim} ist die Heizung wieder betriebsbereit.
 2. Erreicht die interne Temperatur der Heizung den oberen Grenzwert des Temperaturbegrenzers T_{2lim} , schaltet die Heizung AUS. Nach Abkühlen auf den unteren Grenzwert des Temperaturbegrenzers T_{2lim} ist die Heizung wieder betriebsbereit.

Schaltverhalten bei der Temperaturüberwachung





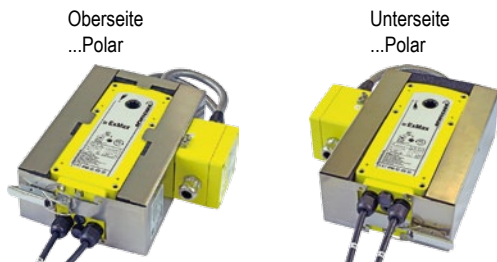
Montage ...Polar...-M...

Der Klemmkasten des ...Polar...-M... kann beidseitig an das Umgehäuse montiert werden.
An der Heizung und dem Thermostat sind Schutzfolien zur Transportsicherung angebracht. Vor Montage an den Antrieb müssen die Schutzfolien vorsichtig abgezogen werden!

Die Gehäuse der Antriebe sind achssymmetrisch aufgebaut.
Die Drehrichtung des Antriebs bestimmen Sie durch die Montage. Durch Wenden um 180° dreht die Antriebswelle nach links oder rechts (Links-/Rechts-Montage).

ExPolar...-MS

mit ...Max-Antrieb Baugröße S

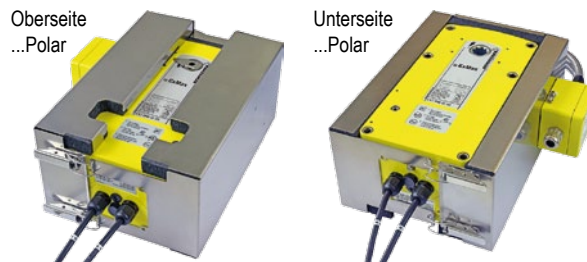


Der ...Polar...-MS kann sowohl vor der Montage des Antriebs an die Klappe als auch danach an den Antrieb montiert werden.
Die überstehenden Laschen an der Oberseite des ...Polar-Gehäuses fixieren den montierten Antrieb im Heizsystem.

1. Montieren Sie den ...Polar-Klemmkasten bei Bedarf an die gegenüber liegende Seite des ...Polar-Gehäuses.
2. Bestimmen Sie die Drehrichtung des Antriebs für Ihre Anwendung.
3. Entfernen Sie vorsichtig die Schutzfolien von den Wärmeleitpads der Heizung und des Regelthermostats.
4. Biegen Sie die Gehäusesseiten des ...Polar leicht auseinander und legen Sie den ...Polar über den Antrieb.
5. Schließen Sie den Spannverschluss und sichern Sie diesen mit dem Sicherungssplint. Zusätzlich können Sie den ...Polar an der Verschlussseite mit den Sicherungsschrauben am Antrieb befestigen.

ExPolar...-MM

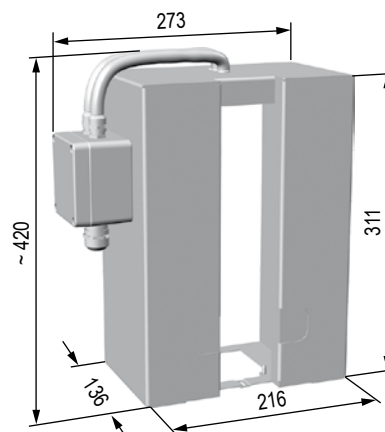
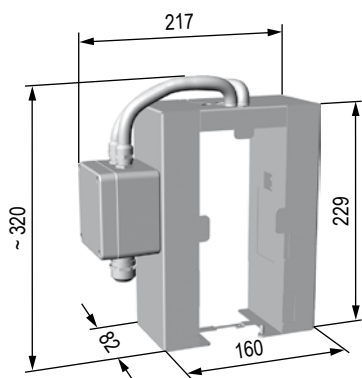
mit ...Max-Antrieb Baugröße M



Montieren Sie zuerst den Antrieb entsprechend der gewünschten Drehrichtung an Ihre Anwendung.
Danach wird der ...Polar...-MM an den Antrieb montiert.
Die Oberseite des ...Polar-Gehäuses fixiert den montierten Antrieb im Heizsystem.

1. Montieren Sie den ...Polar-Klemmkasten bei Bedarf an die gegenüber liegende Seite des ...Polar-Gehäuses.
2. Bestimmen Sie die Drehrichtung des Antriebs für Ihre Anwendung.
3. Montieren Sie den Antrieb an Ihre Anwendung.
4. Entfernen Sie vorsichtig die Schutzfolien von den Wärmeleitpads der Heizung und des Regelthermostats.
5. Biegen Sie die Gehäusesseiten des ...Polar leicht auseinander und legen Sie den ...Polar über den Antrieb.
6. Schließen Sie die Spannverschlüsse und sichern Sie diese mit den Sicherungssplinten. Zusätzlich können Sie den ...Polar an der Verschlussseite mit den Sicherungsschrauben am Antrieb befestigen.

Hinweis: Eine gute thermische Verbindung zwischen Thermostat, Heizung und Gerät muss sichergestellt sein.
Die einwandfreie Funktion kann sonst nicht gewährleistet werden.



Abmessungen in mm
Abbildungen ähnlich

Montage ...Polar-...-CBR

Oberseite (Vorderseite)
...Polar


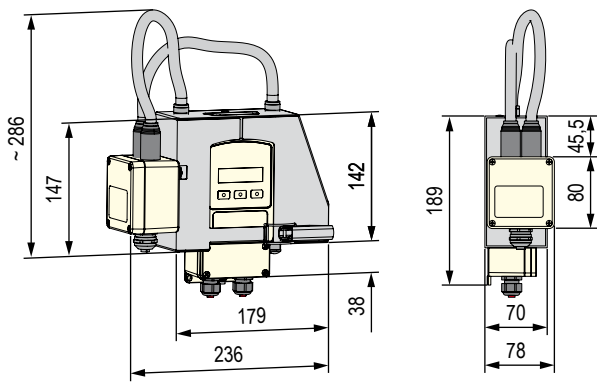


Abb.: ExCos-D
+ ExPro-C...

1. Montieren Sie den Sensor an Ihre Anwendung.
2. Entfernen Sie vorsichtig die Schutzfolien von den Wärmeleitpads der Heizung und des Regelthermostats.
3. Biegen Sie die Gehäuseseiten des ...Polar leicht auseinander und legen Sie den ...Polar über den Sensor.
4. Schließen Sie den Spannungsanschluss und sichern Sie diesen mit dem Sicherungssplint.

Hinweis: Eine gute thermische Verbindung zwischen Thermostat, Heizung und Gerät muss sichergestellt sein.
Die einwandfreie Funktion kann sonst nicht gewährleistet werden.



Abmessungen in mm

Inbetriebnahme

- Den ...Polar... nur montiert an einen Antrieb oder Sensor betreiben.
- Die Betriebsspannung muss am Gerät permanent anliegen!

Aufheizzeit
Die Versorgungsspannung des ...Polar muss sofort nach der Montage an den Antrieb oder Sensor angelegt werden. Während der Aufheizzeit darf das Gerät nicht eingeschaltet werden.

► Problembehandlungen / Fehlermeldungen

Problem	Mögliche Ursachen	Vorgehensweise
01 Keine Heizfunktion	• Die Spannung ist falsch angeschlossen.	• Der ...Polar... muss mit seiner Nennspannung versorgt werden.
	• Die Schutzfolie auf Heizung und/oder Thermostat wurde vor der Montage nicht entfernt.	• Schutzfolie vorsichtig entfernen.
	• Das Wärmeleitpad hat sich von Heizung und/oder Thermostat gelöst.	• Wärmeleitpads müssen die komplette Fläche von Heizung und Thermostat bedecken.
	• Die Temperatur hat 0 °C bei Transport, Lagerung oder im Betrieb überschritten, die Heizung hat ausgeschaltet.	• Thermostat unter -10 °C abkühlen. Dadurch wird der Temperaturregler zurückgesetzt.
	• Die interne Temperatur der Heizung hat im Betrieb +60 °C überschritten, die Heizung hat ausgeschaltet.	• Heizung unter +15 °C abkühlen. Dadurch wird der integrierte Temperaturbegrenzer zurückgesetzt.
02 Betrieb ohne montiertes Gerät	• Die interne Temperatur der Heizung hat im Betrieb +70 °C überschritten, die Heizung hat ausgeschaltet.	• Heizung unter +5 °C abkühlen. Dadurch wird der integrierte Temperaturbegrenzer zurückgesetzt.
	• Das Heizsystem überhitzt, die Schutzmechanismen schalten das Heizsystem aus.	• Heizung unter +5 °C abkühlen. Dadurch wird der integrierte Temperaturbegrenzer zurückgesetzt.